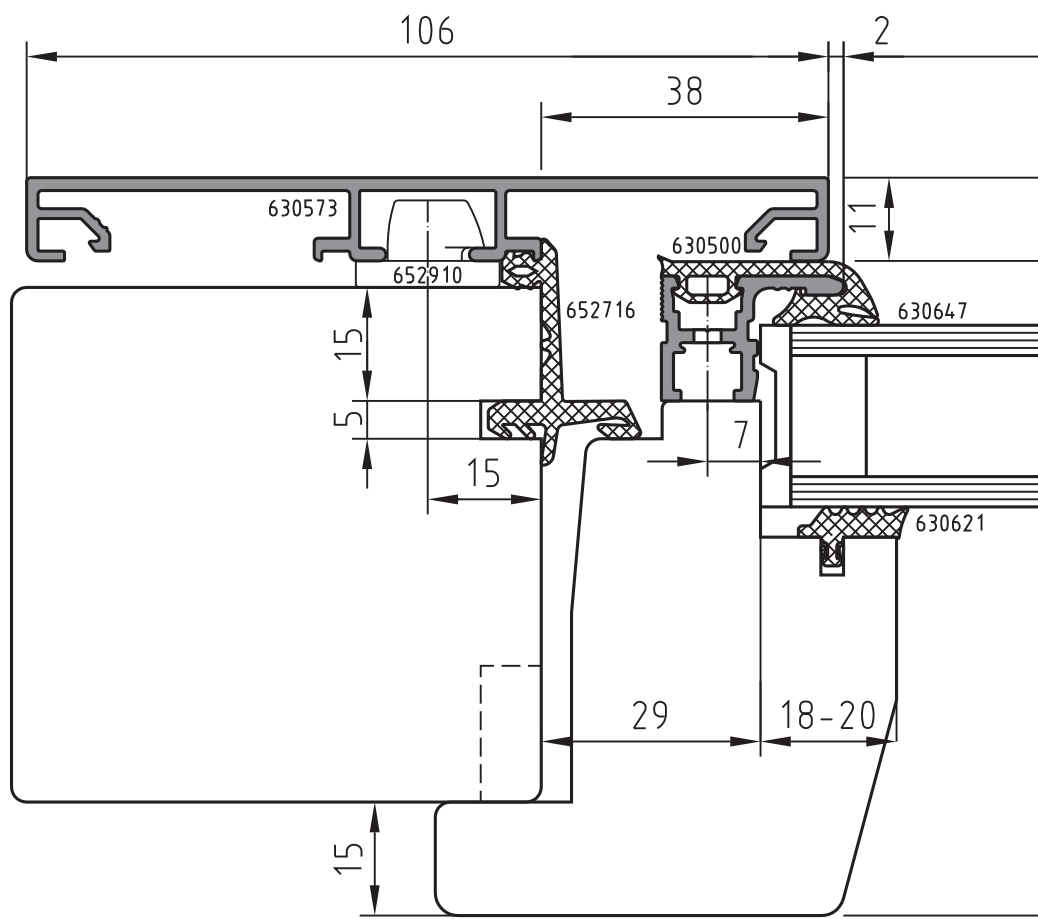
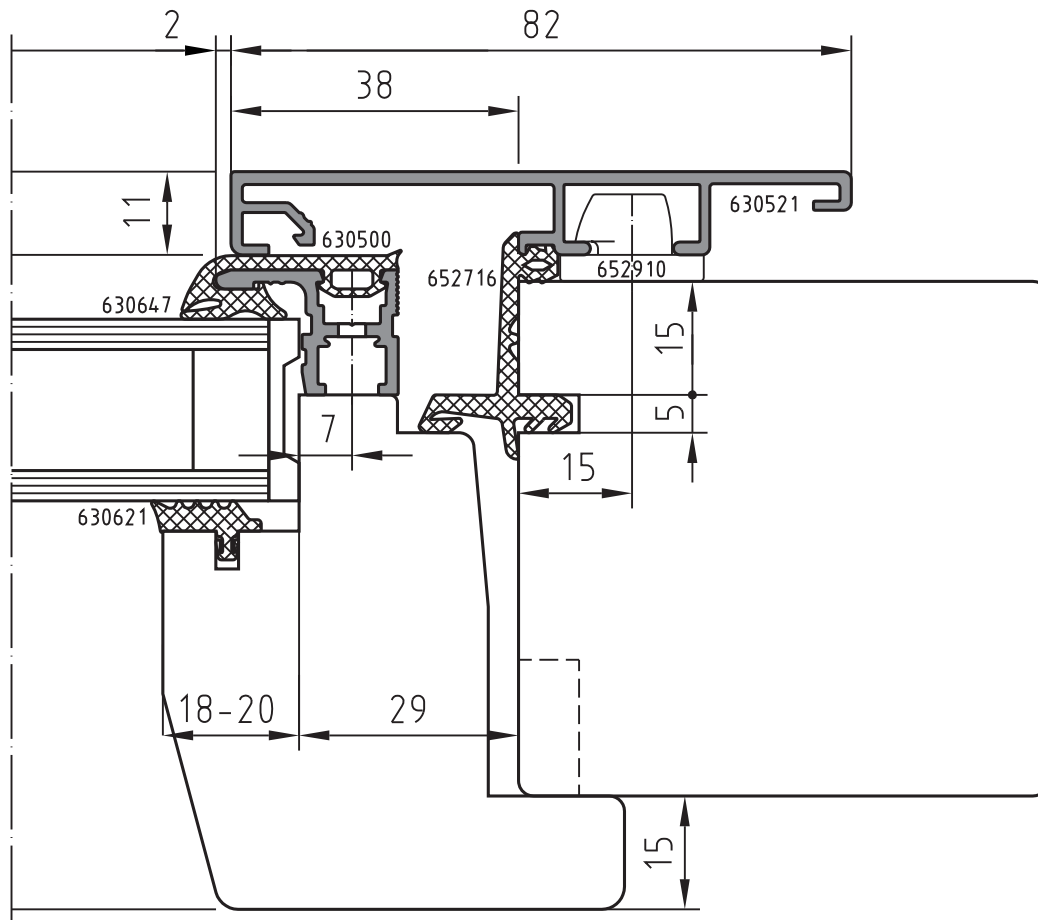
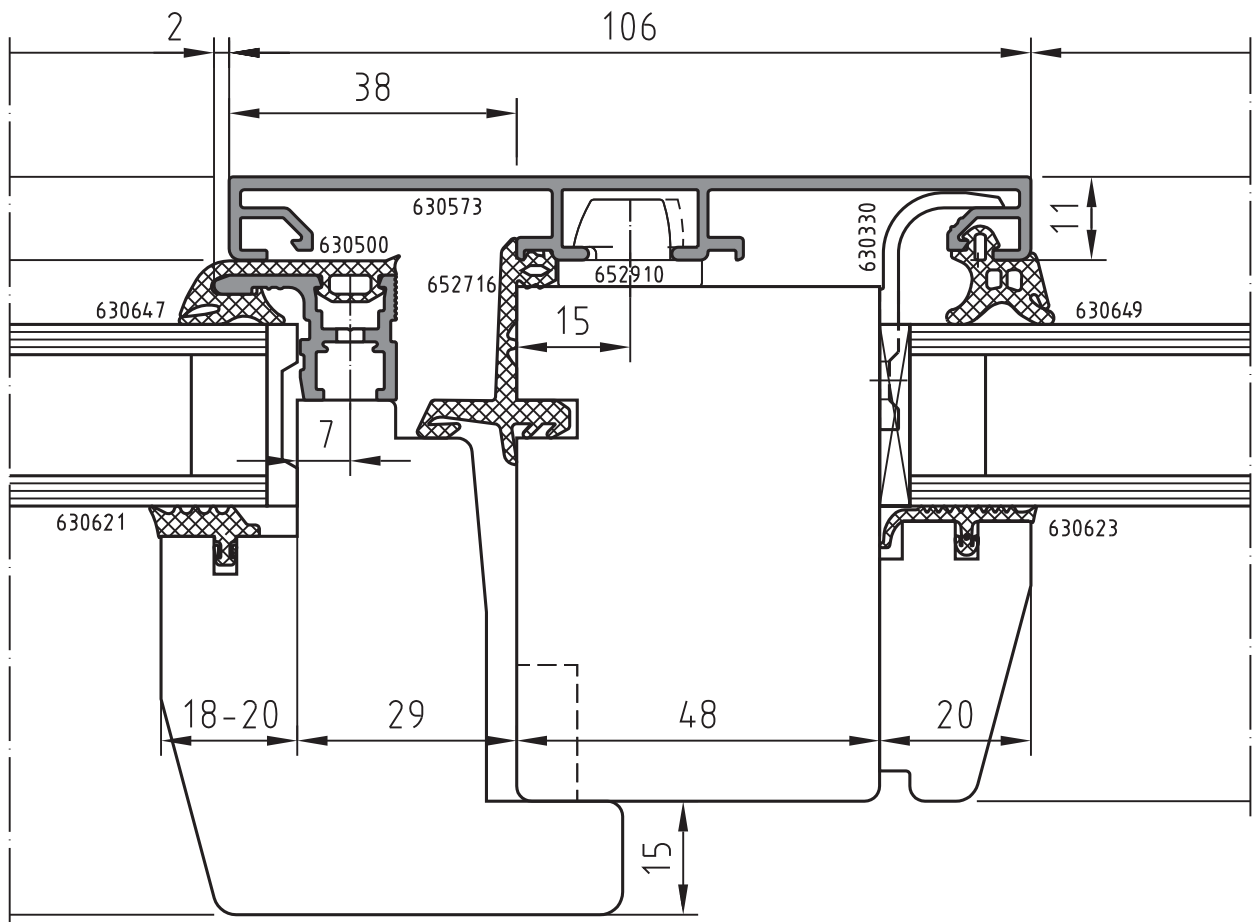
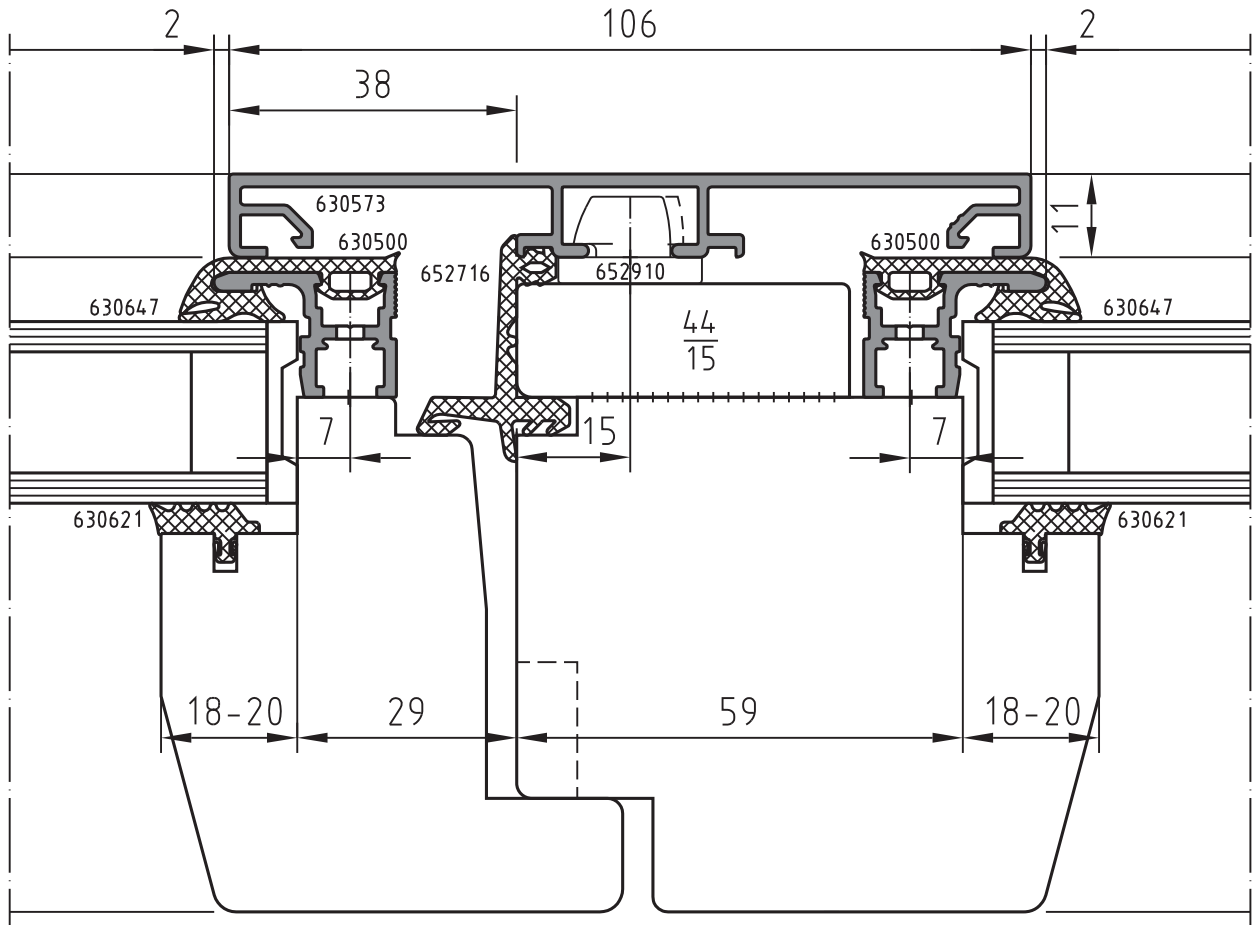
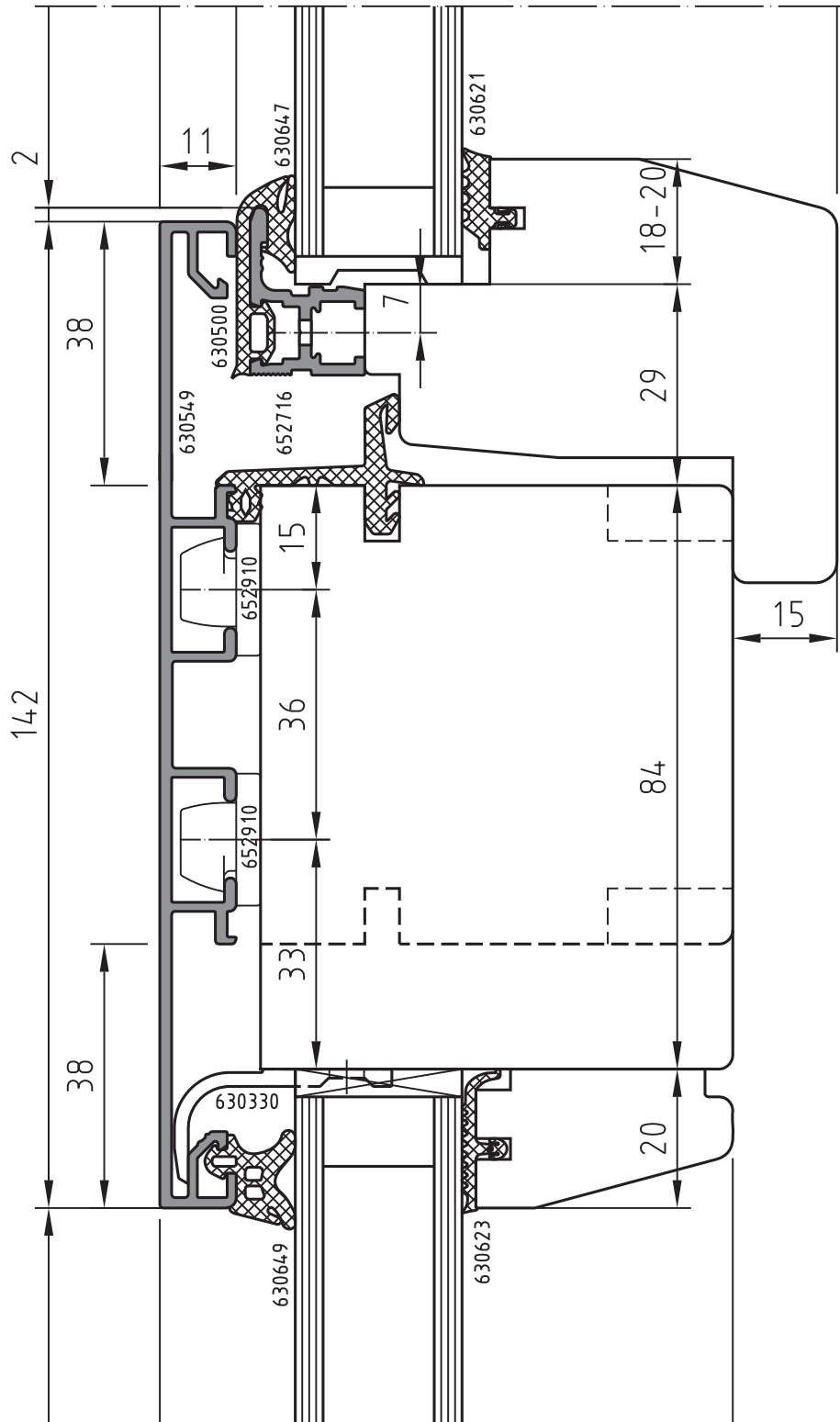
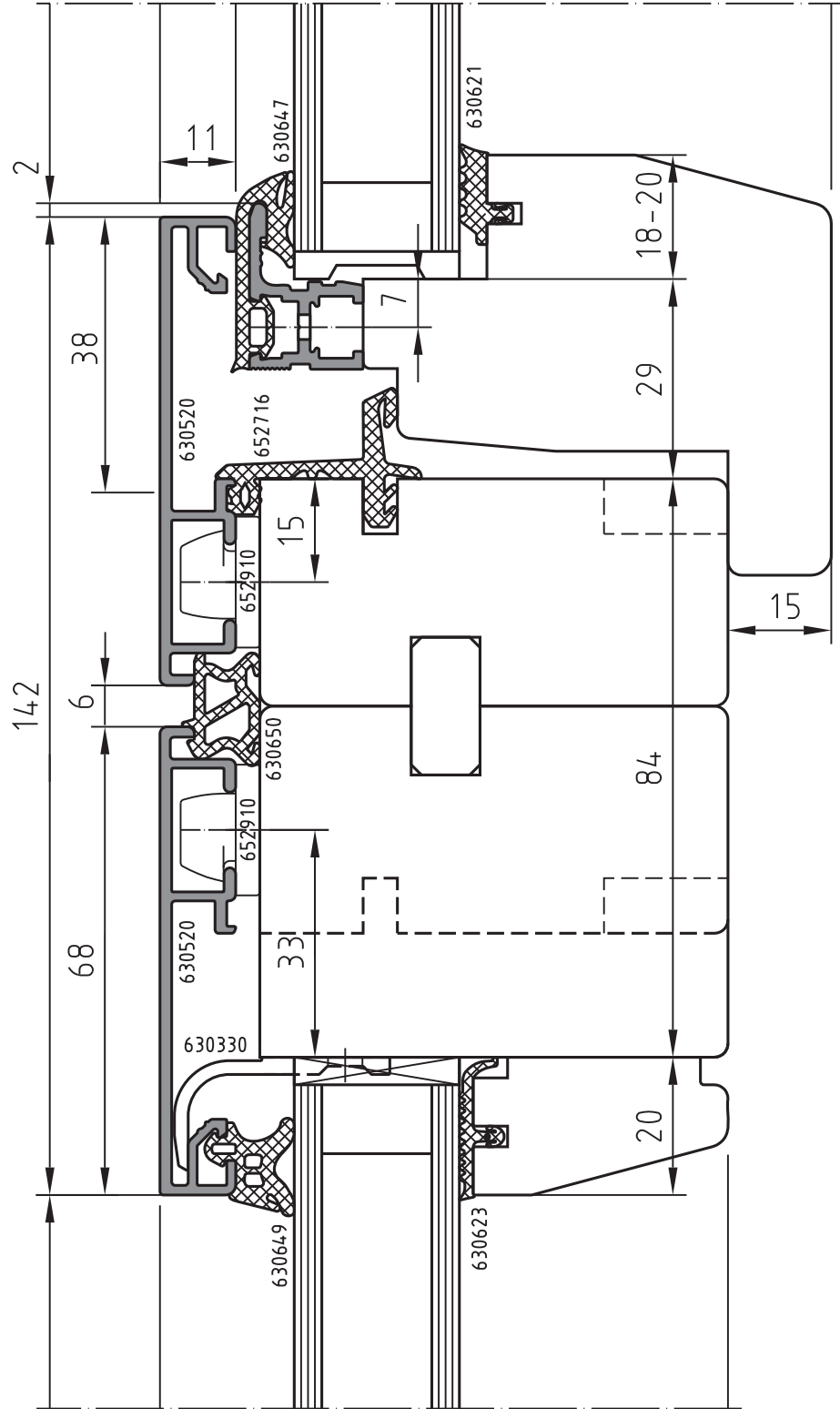


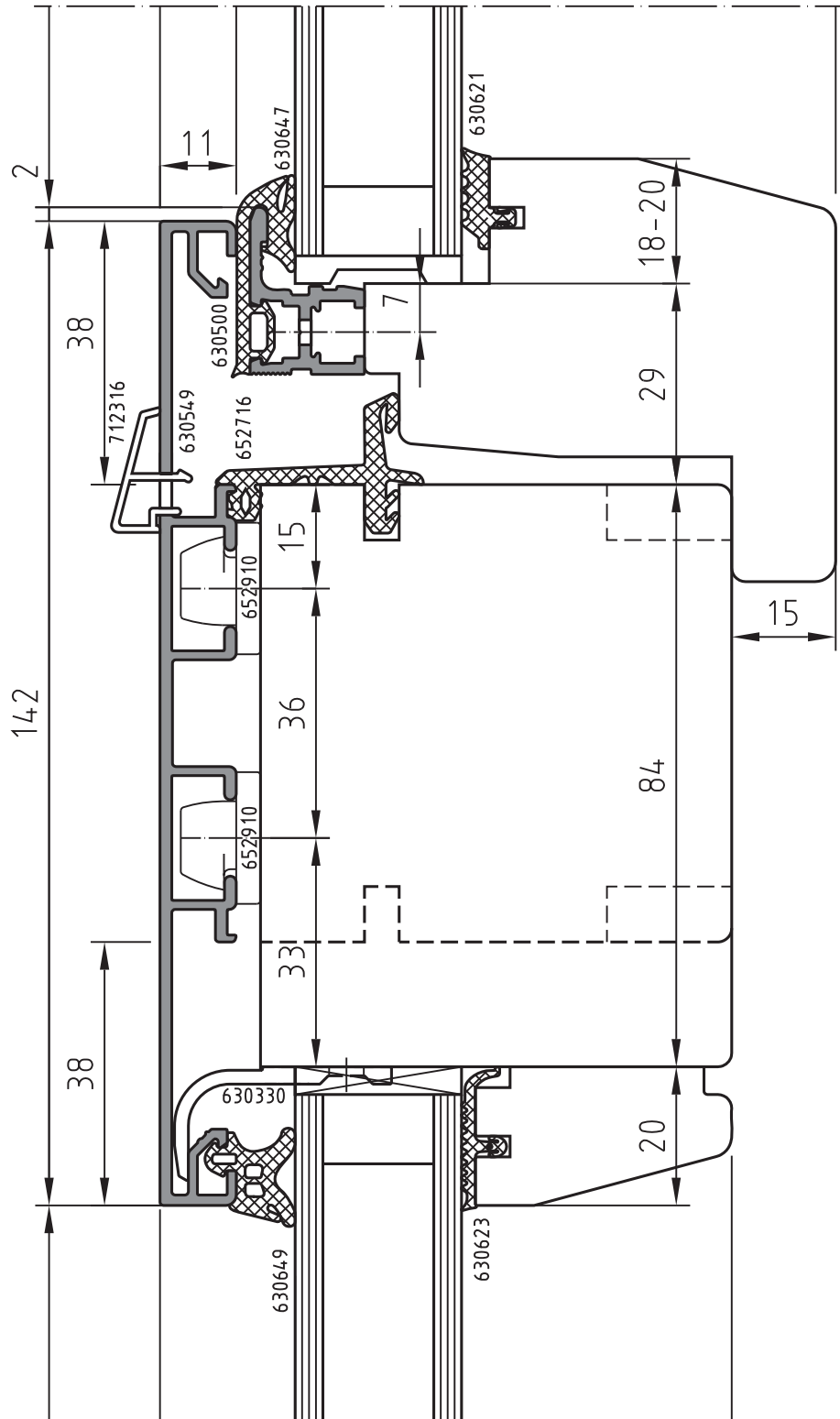
Halteleiste für Blechpaneel  
in den Eckbereichen zwecks  
Hinterlüftung aussparen

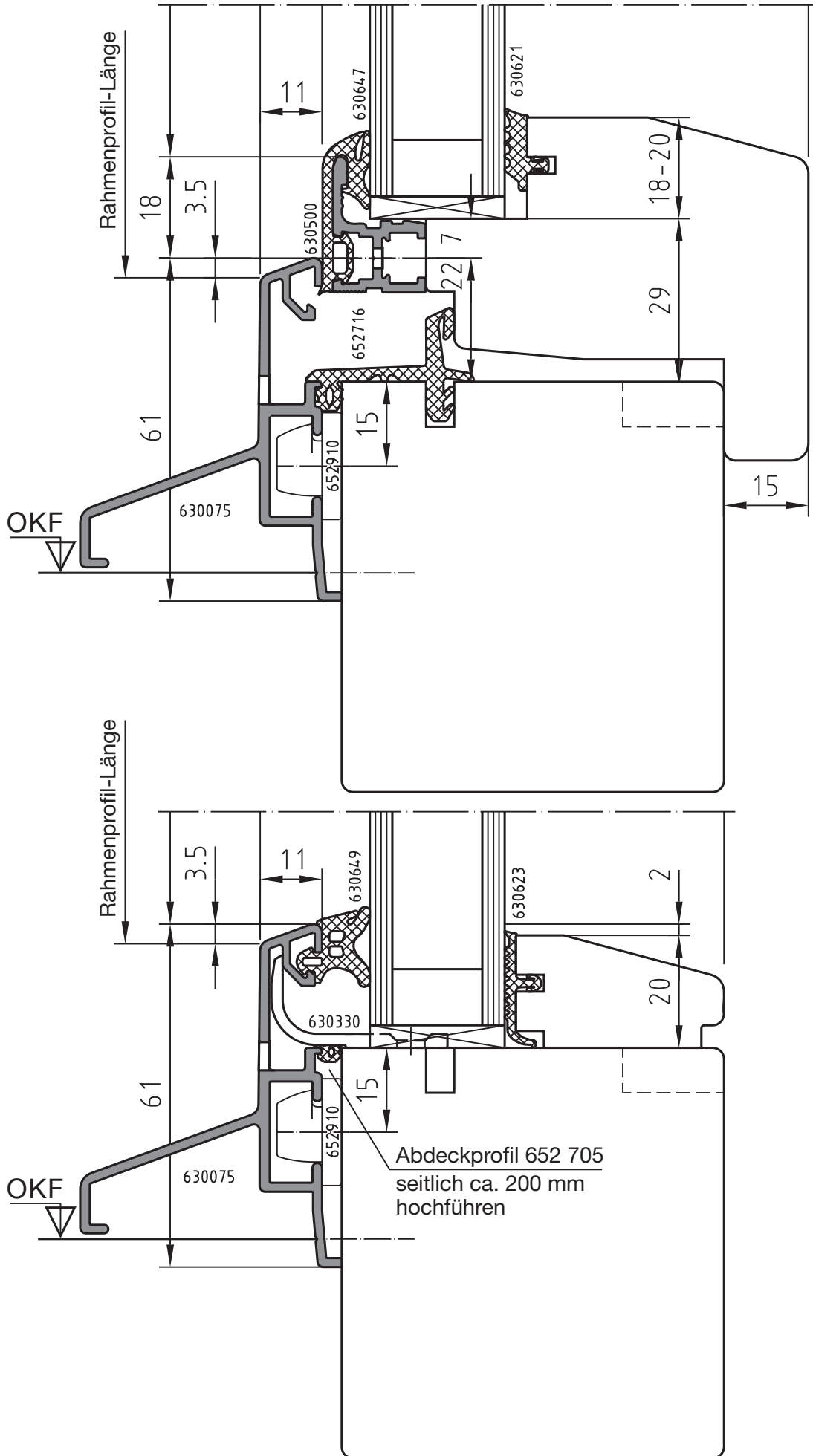


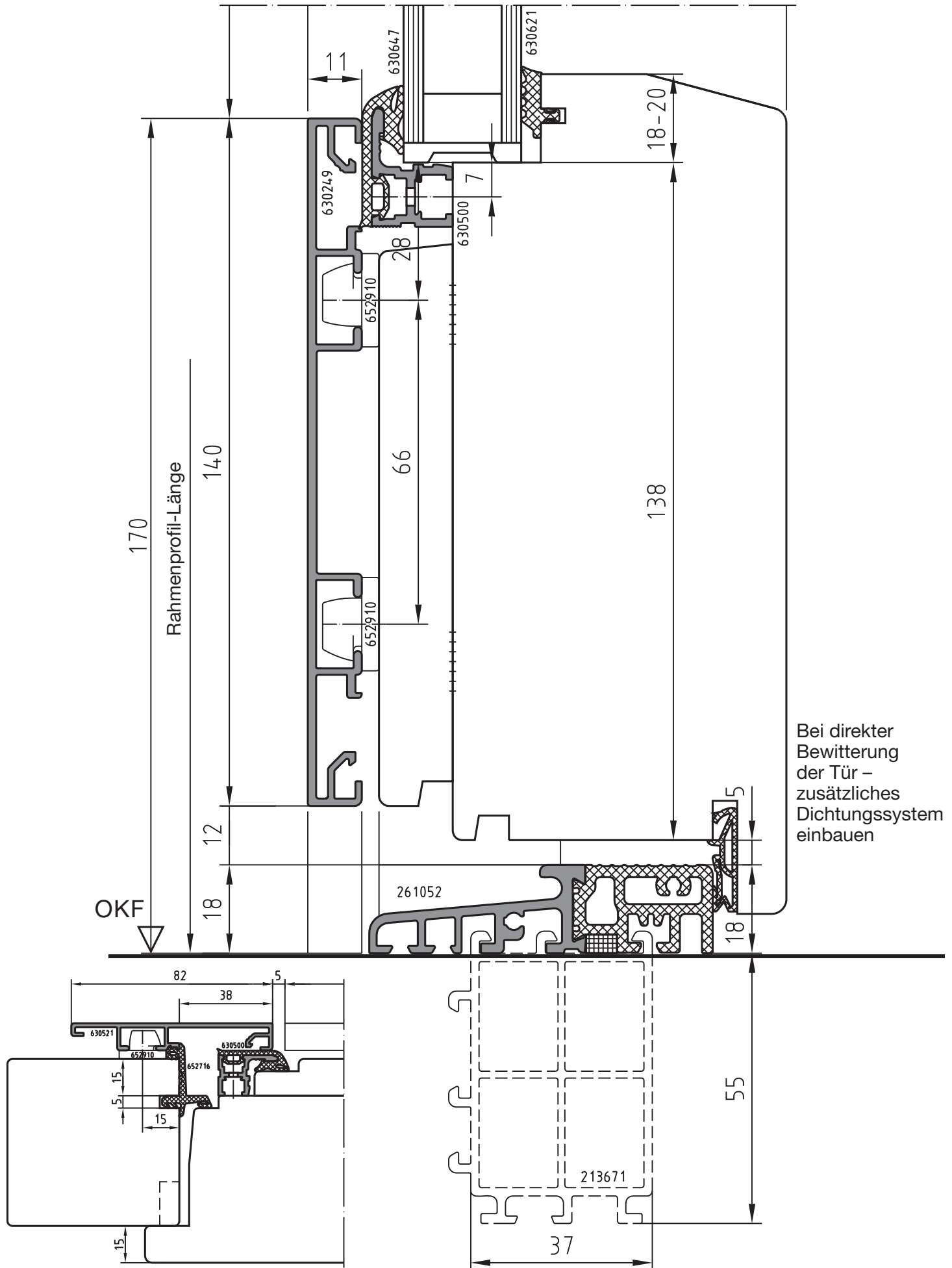




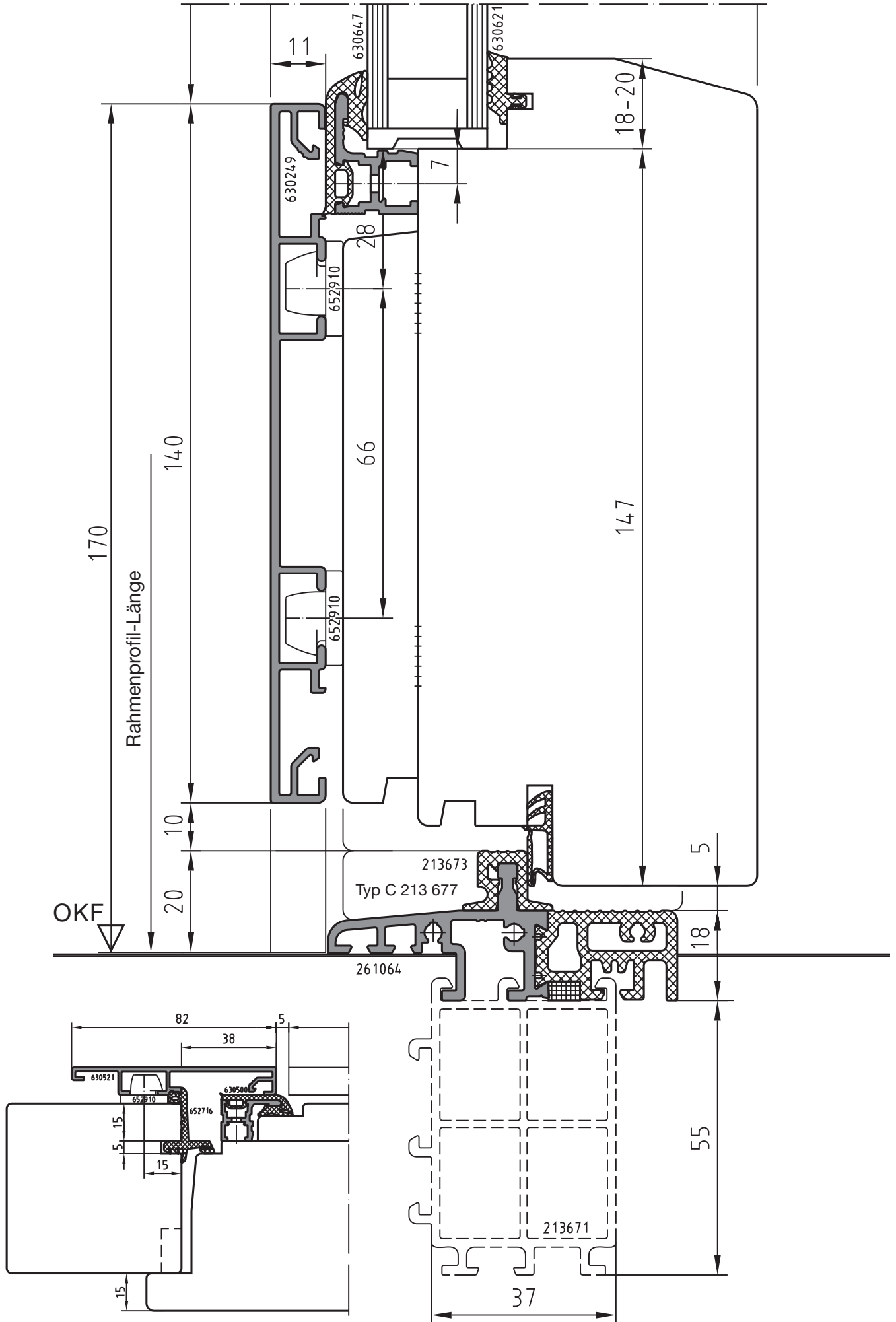






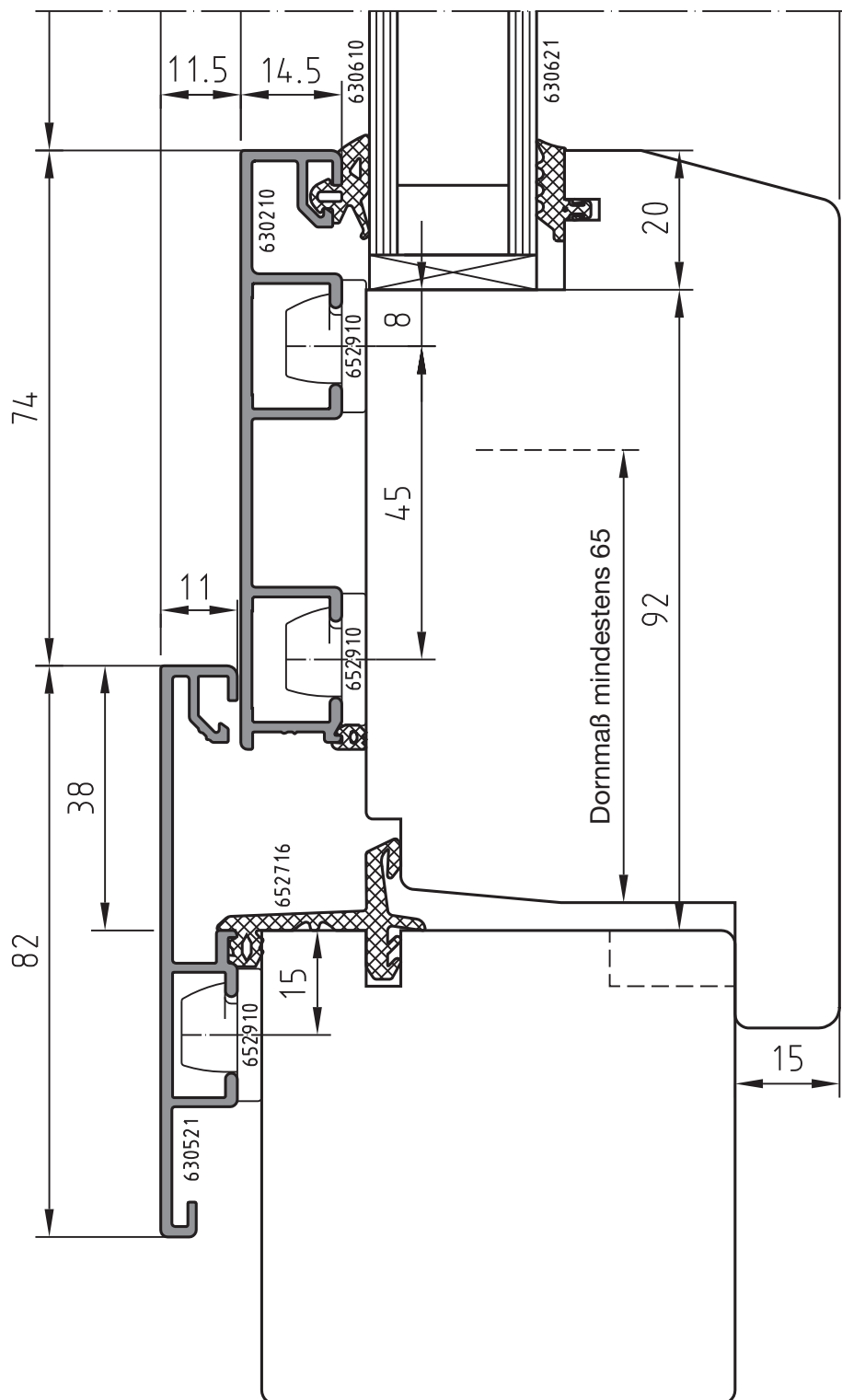


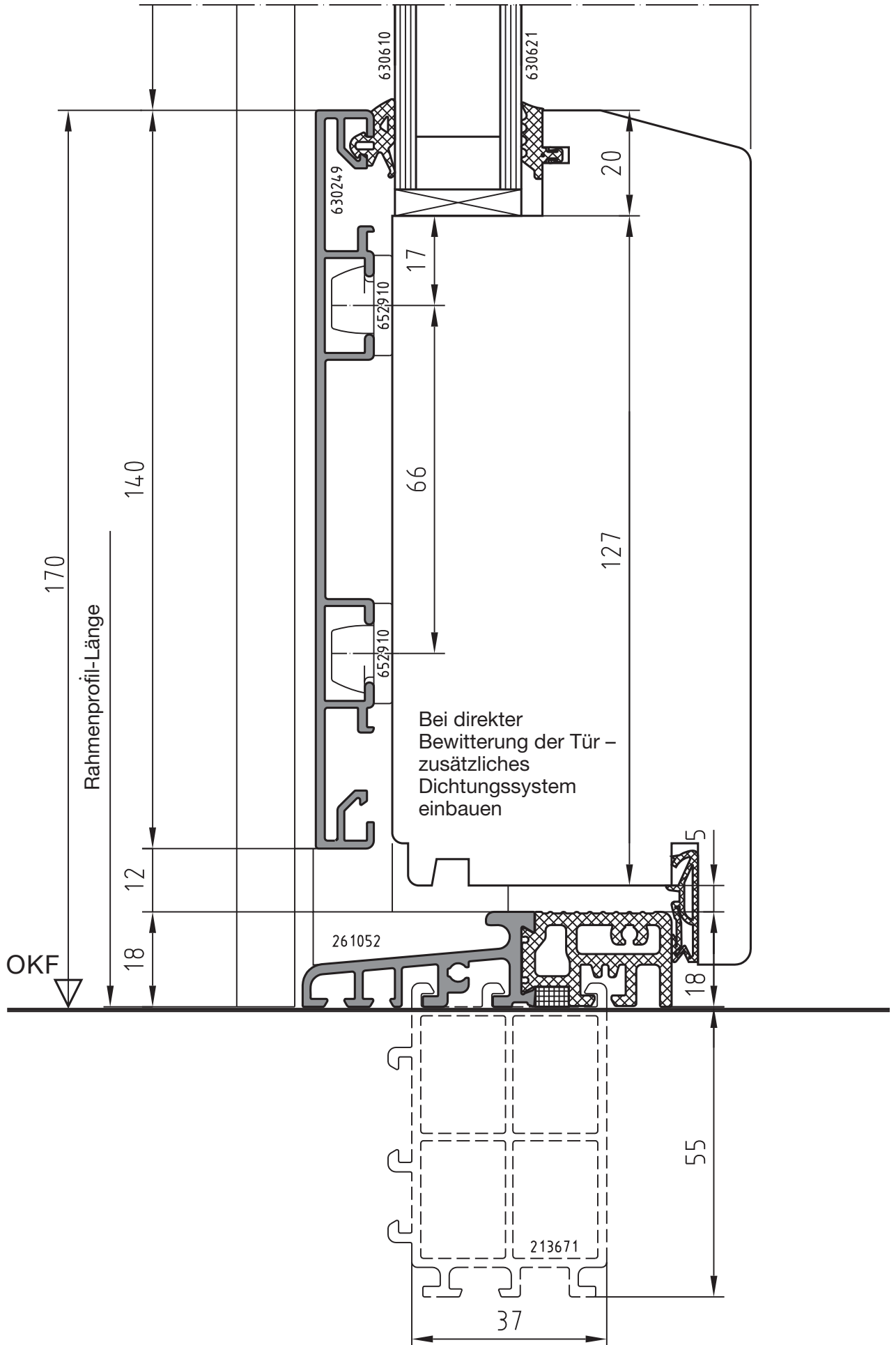


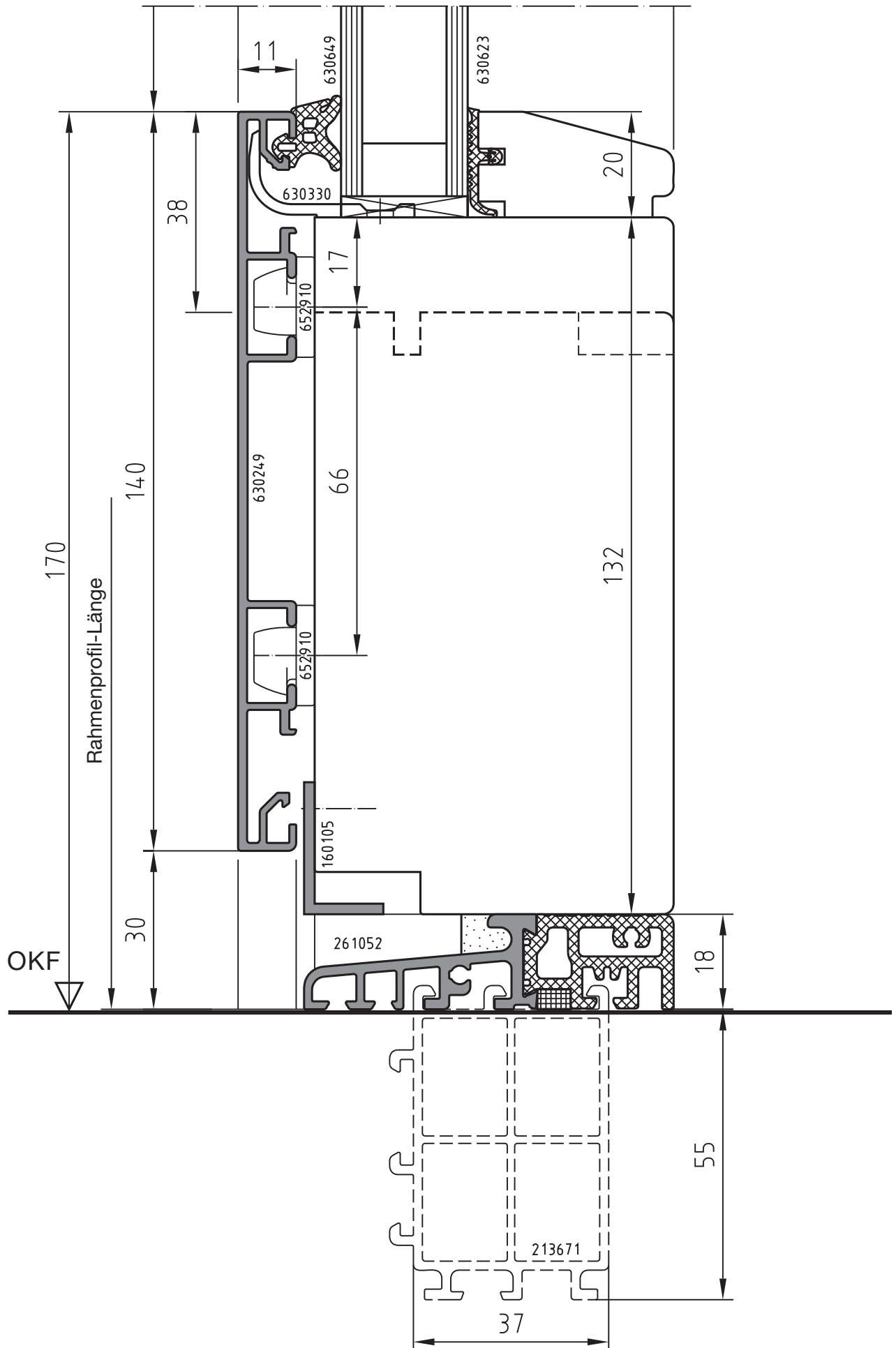


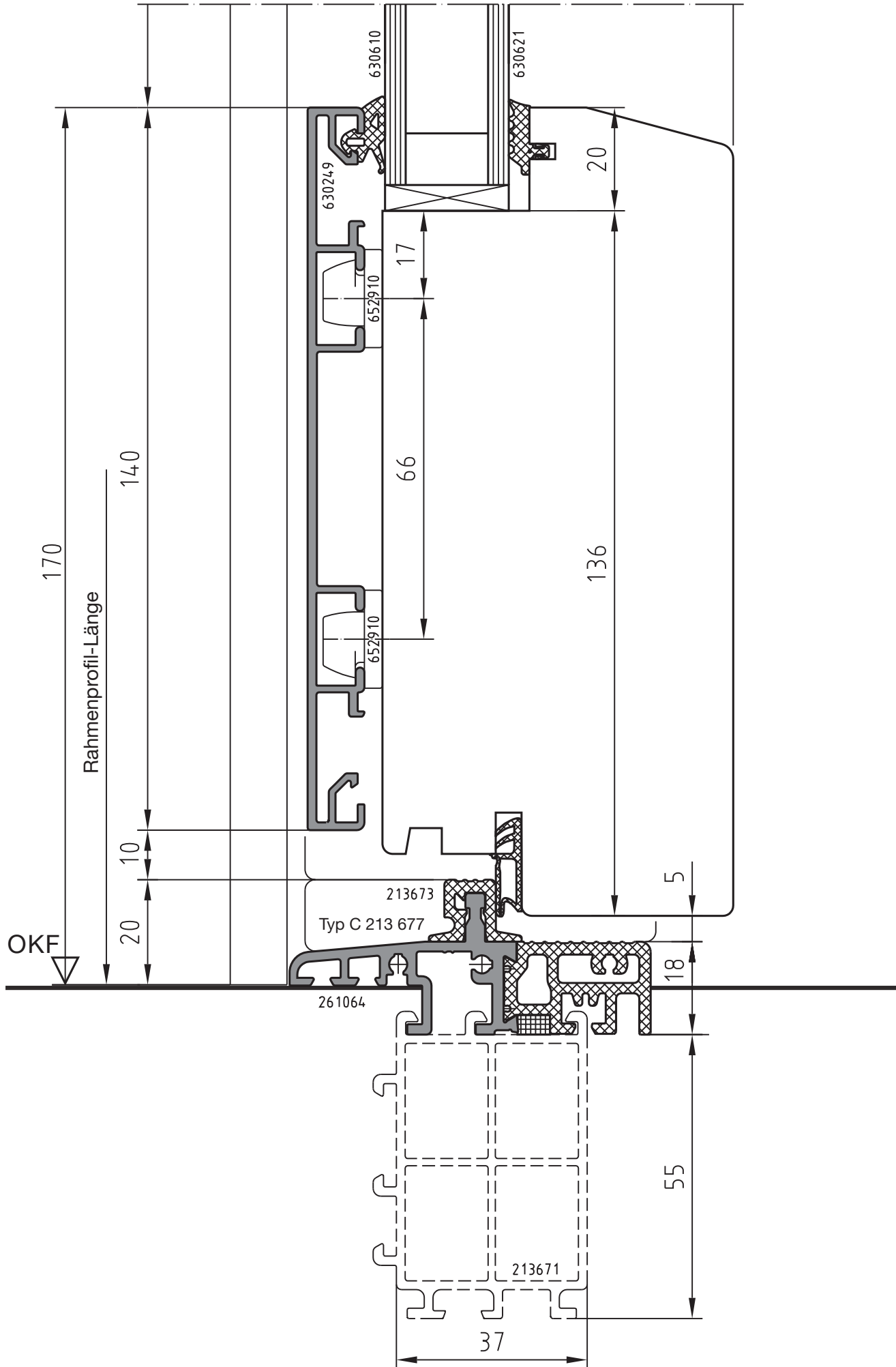
Drehtürflügel mit Integral-Rahmensystem  
nur in Kombination mit Fensterflügel verwenden.

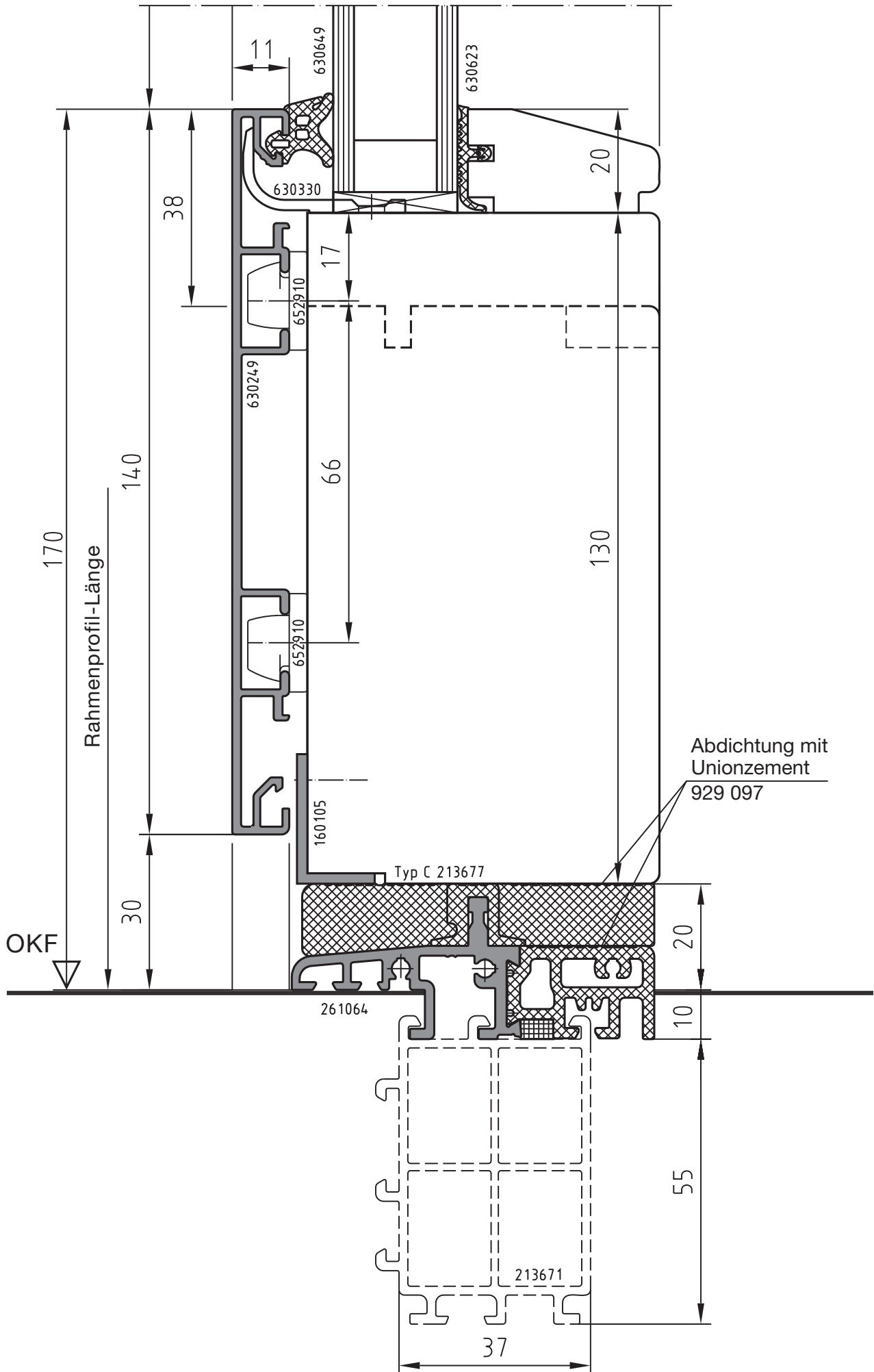
Sonst Türen in Design 2000K planen,  
um eine größere Durchgangsbreite zu erhalten.













**Flügelversatzmaß 17 mm**

