



## WETTERSCHUTZ SYSTEM 22

Flügelabdeckprofile  
Regenschutzschienen



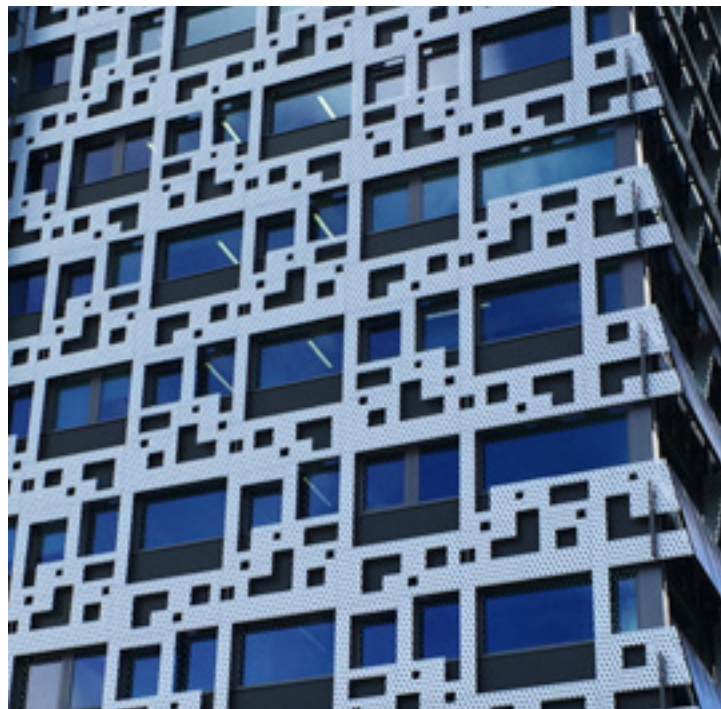
Mehr erfahren





## DER GEMEINSAME ERFOLG IST UNSER ANTRIEB

BUG Aluminium-Systeme ist Qualitätshersteller für Fensterbank-, Flachdach- und Fassadensysteme sowie Aluminiumsysteme für Holz-Aluminium-Fenster und Wetterschutzsysteme für Holzfenster. Seit 1952 steht der Name BUG für qualitativ hochwertige Systemlösungen „Made in Germany“. Das umfangreiche Produktportfolio umfasst innovative, einfache und praktikable Lösungen von Aluminiumsystemen für den Bausektor.



**70**  
JAHRE

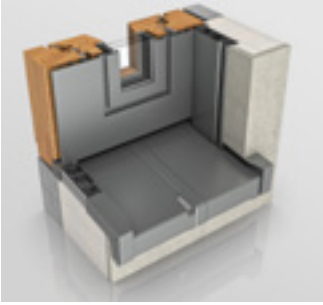
CA. 2.000 Q<sup>2</sup>  
**PRODUKTIONS-  
FLÄCHE**



4.600  
**ARTIKEL**

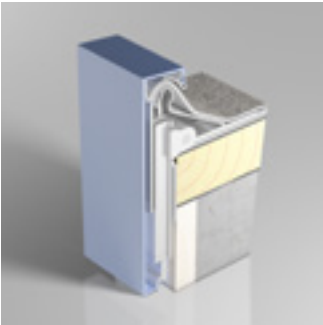
1952  
**GRÜNDUNG**

**IFT  
ROSENHEIM**  
GEPRÜFTE  
PRODUKTE



## SYNERGIEN ZUSAMMEN SCHAFFEN & ENTWICKELN

BUG bietet flexible und kundenspezifische Produktsonder- und Servicelösungen an. Die Marke bringt einfache, schnelle und kundenfokussierte Bauteile für Fenster, Fassade und Dach auf den Markt, die lokale und wertgenerierende Wertschöpfungsketten beinhalten und zugleich Ressourcen schonen. Hohe Verarbeitungsqualität und umfassende Kompetenzen sind an den BUG Standorten seit Jahrzehnten etabliert. Zwei deutsche Produktionsstandorte in Vogt und Bitterfeld, ein Weiterbearbeitungszentrum in Traun, Österreich, sowie ein neu errichtetes Weiterbearbeitungs- und Logistikverteilzentrum in Hettstedt bieten BUG Kunden die optimale Kombination aus Produktion, Weiterbearbeitung und einem direkten Versand.

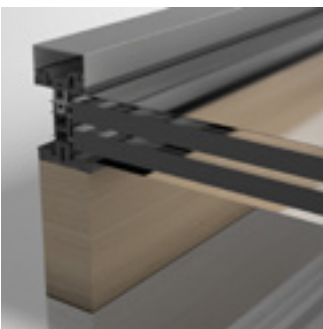


BUG ist eine Marke der ST Extruded Products Germany GmbH und seit 2015 Teil der japanischen Unternehmensgruppe von Sankyo Tateyama Inc. BUG hat durch den STEP-G Unternehmensverbund die gesamte Produktionskette, vom Gießen der Bolzen über das Extrudieren der Profile und der Weiterbearbeitung bis hin zum Versand, in einer ganzheitlichen Wertschöpfungskette innerhalb Deutschlands verankert.



## Ansprechpartner

Sie haben Fragen zu unseren Aluminiumsystemen oder ein anderes Anliegen und wünschen einen persönlichen Kontakt? Kontaktieren Sie uns! Unsere Experten helfen Ihnen gerne weiter.



### Außendienst Deutschland Süd

Peter Traubeck

T +49 160 883 52 08

M [bug.sales@step-g.com](mailto:bug.sales@step-g.com)



### Außendienst Österreich

Gerald Ploier

T +43 664 531 95 60

M [bug.sales@step-g.com](mailto:bug.sales@step-g.com)



### Außendienst Deutschland Nord

Thomas Schölzchen

T +49 170 930 25 24

M [bug.sales@step-g.com](mailto:bug.sales@step-g.com)



# BUG PRODUKTE **EINFACH UND SCHNELL** MONTIERT

---

## **KURZE LIEFERWEGE UND LIEFERZEITEN ZU JEDERZEIT**

### **BITTERFELD**

Produktion von Produktlösungen in den Bereichen Fensterbank- und Flachdachsysteme, Systeme für Holz-Aluminium-Fenster.

### **HETTSTEDT**

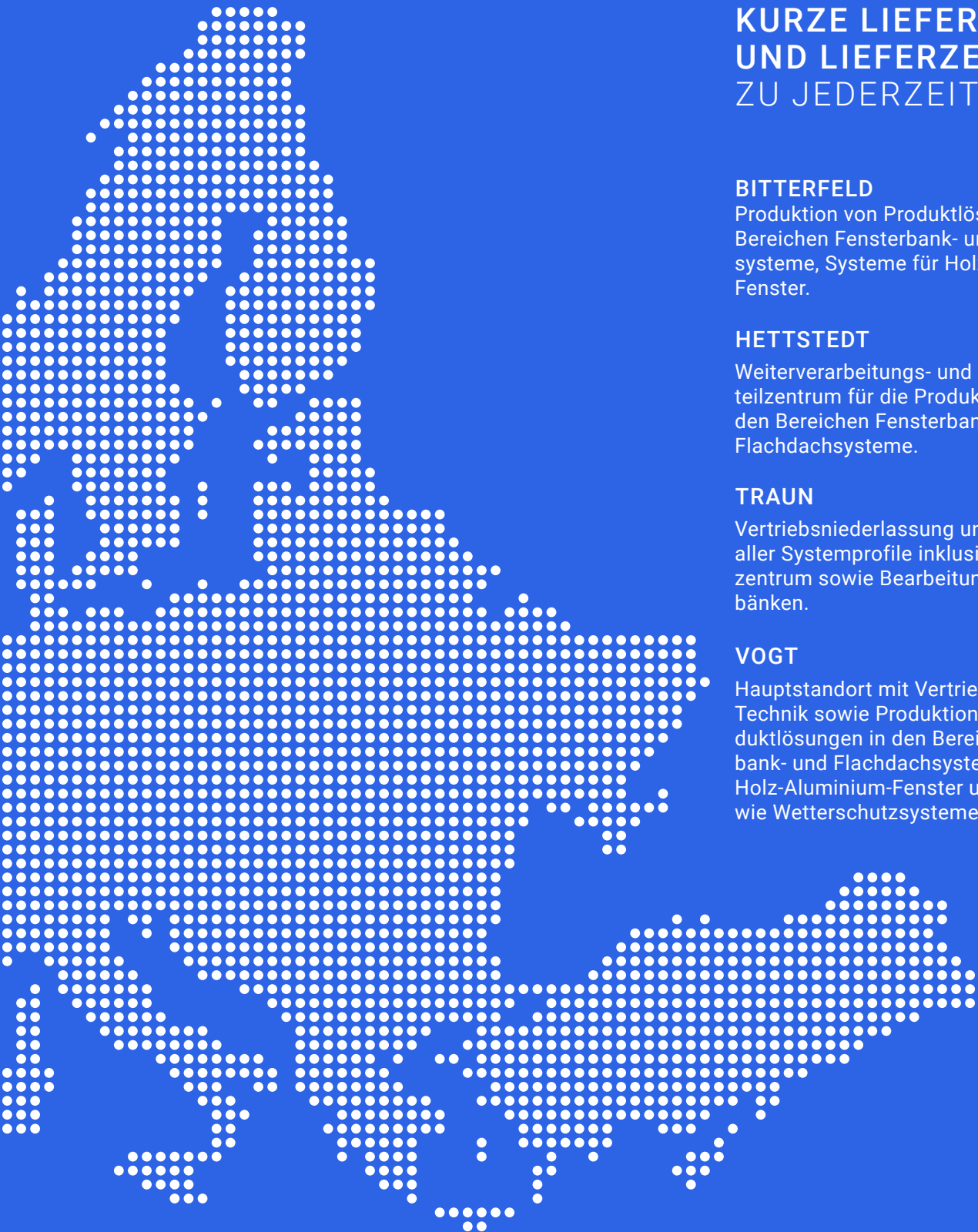
Weiterverarbeitungs- und Logistikverteilzentrum für die Produktlösungen in den Bereichen Fensterbanksysteme und Flachdachsysteme.

### **TRAUN**

Vertriebsniederlassung und Verarbeitung aller Systemprofile inklusive Zuschnittzentrum sowie Bearbeitung von Fensterbänken.

### **VOGT**

Hauptstandort mit Vertrieb, Entwicklung, Technik sowie Produktion von allen Produktlösungen in den Bereichen Fensterbank- und Flachdachsysteme, Systeme für Holz-Aluminium-Fenster und Fassaden sowie Wetterschutzsysteme für Holzfenster.





# Inhalt

<b>Kapitel 1 / Unternehmen</b>	<b>2-5</b>
Über BUG	2-3
Standorte	4
Ansprechpartner	4
Inhalt	5
<b>Kapitel 2 / Hinweise zum Holzschutz</b>	<b>6-7</b>
Regenschutzschienen	6
Endkappen	7
<b>Kapitel 3 / Regenschutzschienen</b>	<b>8-15</b>
GTR 22.44 K	8
GTR 22.44	9
RD 22.44 K	10
RD 22 K Stil	10
RDN 22.45 K	11
RDN 22 K Stil	11
TR 12.22 K Stil	12
TR 12.22 Stil	12
TRDN 22.45 K Stil	13
Klipsteil Stil-Regenschutzschienen	14
Notizen	15
<b>Kapitel 4 / Flügelabdeckprofile</b>	<b>16-19</b>
Hinweise zum Holzschutz: Flügelabdeckprofile	16
FA 17.5	17
FA 21	17
FA 21.5	18
FA 23	18
FA 24.41	18
Notizen	19
<b>Kapitel 5 / Konstruktiver Holzschutz mit BUG Systemprofilen</b>	<b>20</b>
Konstruktiver Holzschutz mit BUG Systemprofilen	20
<b>Kapitel 6 / Technische Hinweise</b>	<b>21-22</b>
Montagehinweise	21
Legierungs- & Beschichtungshinweise	22
<b>Kapitel 7 / Systemübersicht</b>	<b>23</b>
BUG Systemübersicht	23

## Hinweise zum Holzschutz: Regenschutzschienen

Die Wetterschutzschienen von BUG sind für die Falzbereiche 19, 22 und 25 einsetzbar. Wahlweise werden die Wetterschutzschienen mit und ohne Dämmstege geliefert. Zusätzlich bewirkt die Thermo-Wetterschutzschiene eine thermische Trennung im Bereich des unteren Fensterfalzes. Kondensatbildung am Anschlagsteg sowie das Anfrieren der Dichtung wird vermindert.

Thermo-Wetterschutzschienen werden oberflächenbehandelt ab Lager in den folgenden Farbkombinationen geliefert: **BUG Farben**

Bezeichnung	Farbausführung	Kennziffer
AU	Aluminium ohne Oberflächenveredelung	000
EV1	Eloxal Naturton	601
C33	Eloxal Mittelbronze	646
C34	Eloxal Dunkelbronze	644
RAL 9016	Thermolack weiß	931

### Farben bei Endkappen

Farbausführung	Produktanwendung	Kennziffer
dunkelbraun	Flügelabdeckprofile & Regenschutzschienen	644
grau	Flügelabdeckprofile & Regenschutzschienen	601
olivbraun	Flügelabdeckprofile & Regenschutzschienen	646
schwarz	Flügelabdeckprofile & Regenschutzschienen	645
weiß	Flügelabdeckprofile & Regenschutzschienen	931
transparent	Stil-Regenschutzschienen	000

Bei farbbeschichteten Wetterschutzschienen mit Klemmsteg und schwarzem Kunststoffteil ist die Nutbreite im Holzprofil anzupassen. Pressblank gelieferte Profile mit Dämmstegen können nachträglich nicht veredelt werden.

### Verarbeitungshinweise

Beachten Sie die Konstruktionsmerkmale sowie die allgemeinen Verarbeitungshinweise hinsichtlich der Normen, Richtlinien und sonstiger Regelwerke, des Profilschnittes, der Montage wie auch die Schutz- und Pflegehinweise.

### Befestigung

Die Montage erfolgt durch Klemmen, Nageln oder mit Schrauben in A2-Qualität.

- / Schrauben: Spax-Rundkopf 3 mm x 20 mm A2, Abstand ca. 230 mm
- / Nageln: SKN 12/25 C A2, Abstand ca. 115 mm

Wetterschutzschienen für Fenstertüren sollten auf Grund der höheren Belastung unbedingt geschraubt werden. Für die Montage der Profile mit K-Steg werden Einschlaghilfen aus Hartholz empfohlen.

### Wetterschutzschienen für einbruchhemmende Fenster

Bei der Befestigung der Schiene ist darauf zu achten, dass die Schrauben schräg versetzt mit Unterlagscheibe eingedreht werden. Die Schraubenlänge so wählen, dass diese um mindestens  $\frac{2}{3}$  der Rahmenholzbreite eindringen.

### Übersicht der Regenschutzschienen System 22

Bezeichnung	Typ
GTR 22.44 K	260 062
GTR 22.44	260 064
RD 22 K Stil	210 999
RD 22.44 K	210 938
RDN 22.45 K	211 032
RDN 22 K Stil	211 054
TR 12.22 K Stil	260 038
TR 12.22 Stil	260 031
TRDN 22.45 K	260 078
Halter Stilschiene	214 506





# Hinweise zum Holzschutz: Endkappen

Zur Längenbemessung der Wetterschutzschienen (WSS) werden vom Bezugsmaß 6 mm abgezogen. Bei Verwendung von Stilschienen mit Endkappen ohne Falzverlängerung ist das äußerste Falzmaß das Bezugsmaß.

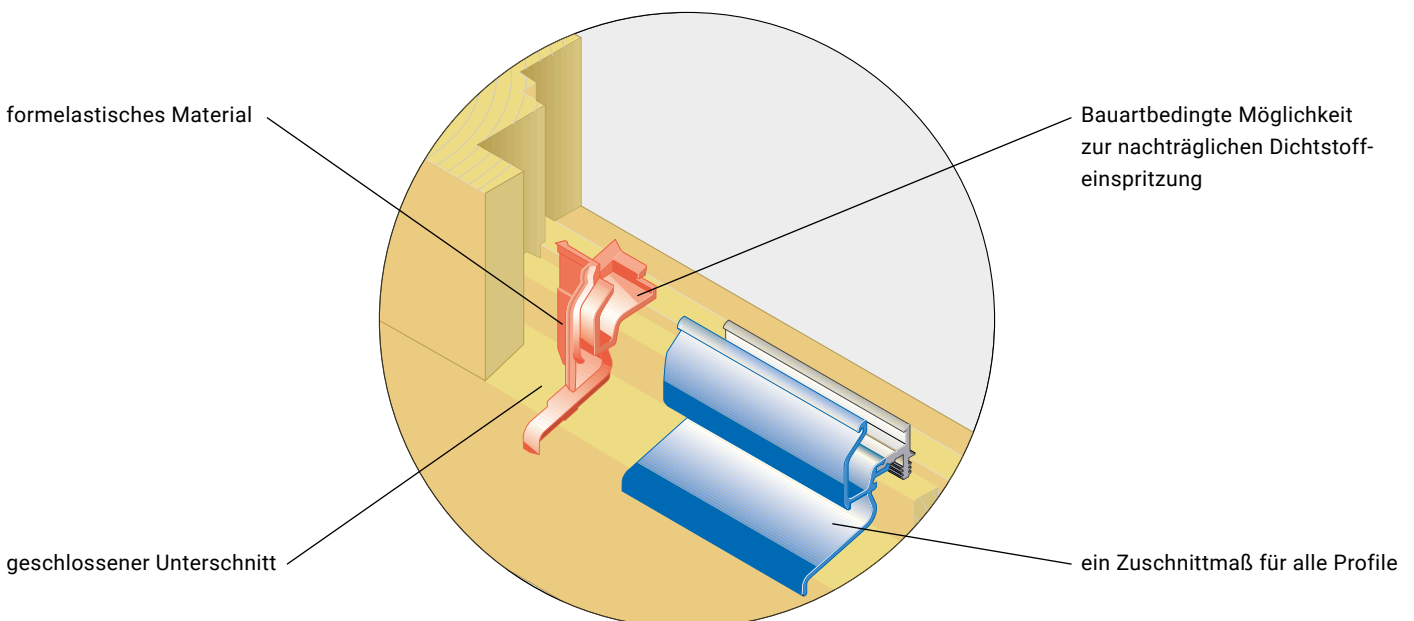
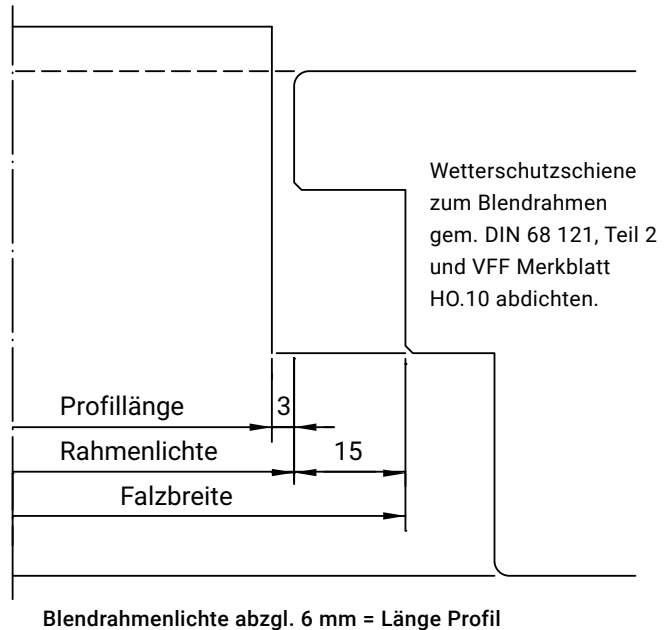
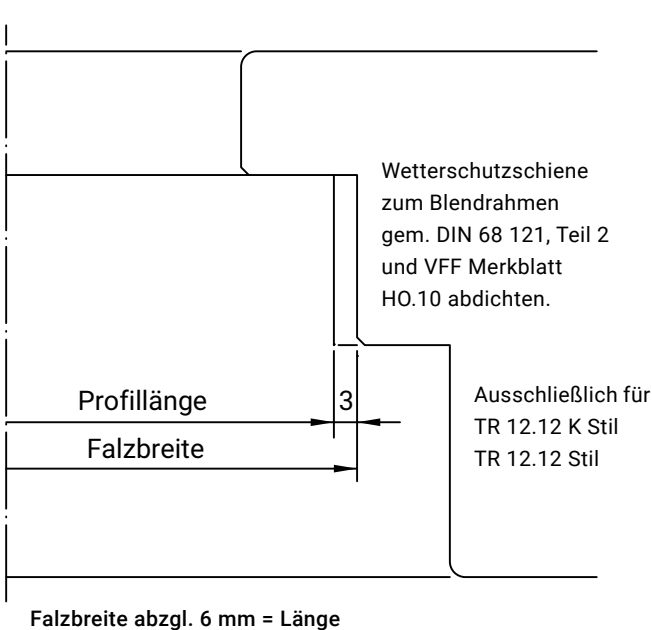
Bei WSS mit falzverlängernden Endkappen ist die Blendrahmenlichte das Bezugsmaß. Die Endkappe ergänzt die Profilierung der WSS in den Falz und erspart somit ein aufwendiges Ausklinken der WSS.

Die Endkappen werden aus formelastischen Material in Verpackungseinheiten á 100 Stück geliefert.

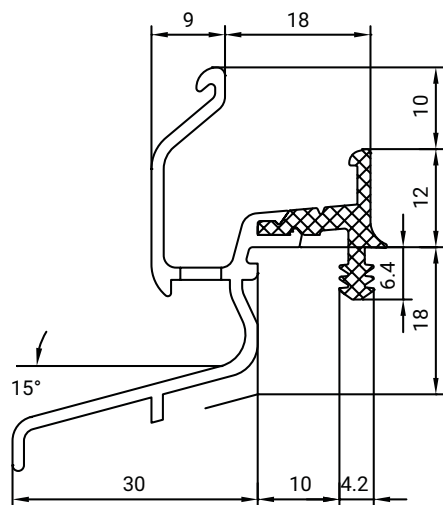
Endkappen für die WSS TR 12.22 (Stil/K Stil) sind transparent. Für das Profil TR 12.19 Stil werden schwarze oder weiße Endkappen geliefert.

Endkappen aus formelastischem Material ergänzen lediglich die Profilierung der Wetterschutzschienen bis zum Falz und haben keine Dichtungsfunktion. Die Brüstungsfugen des Blendrahmens, die Fugen zwischen Wetterschutzschiene und Endkappe sowie die Fugen zwischen Endkappe und Blendrahmen müssen daher mit geeigneten Dichtstoffen abgedichtet werden (siehe DIN 68 121 Teil 2 und VFF Merkblatt HO.10).

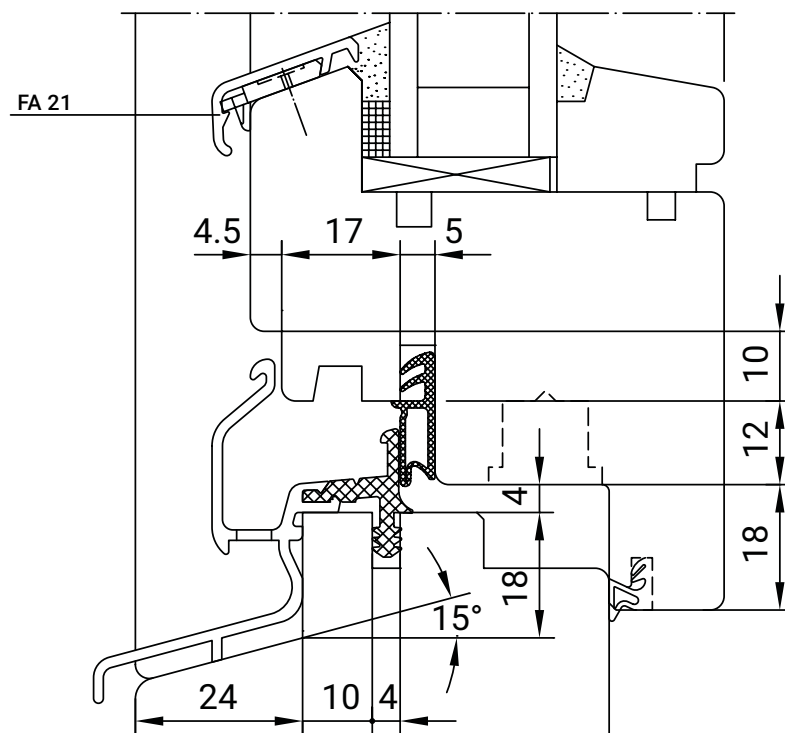
*Bei den Bauarten RD, RDN, TRD und TRDN sind die Holzrahmenkonstruktion, die Lage der Dichtung, deren Form und Anpressdruck wie auch die Lage der Wasserabrisse aufeinander abzustimmen.*



## GTR 22.44 K



GTR 22.44 K

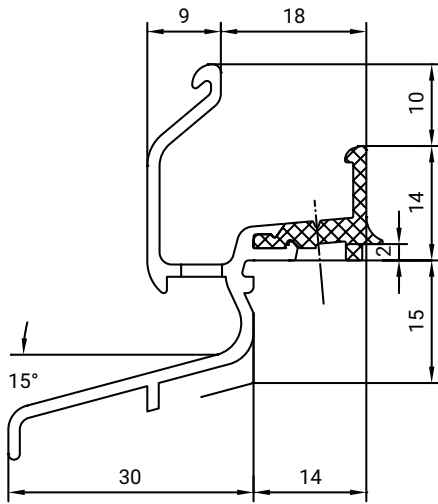


Einbaubeispiel GTR 22.44 K

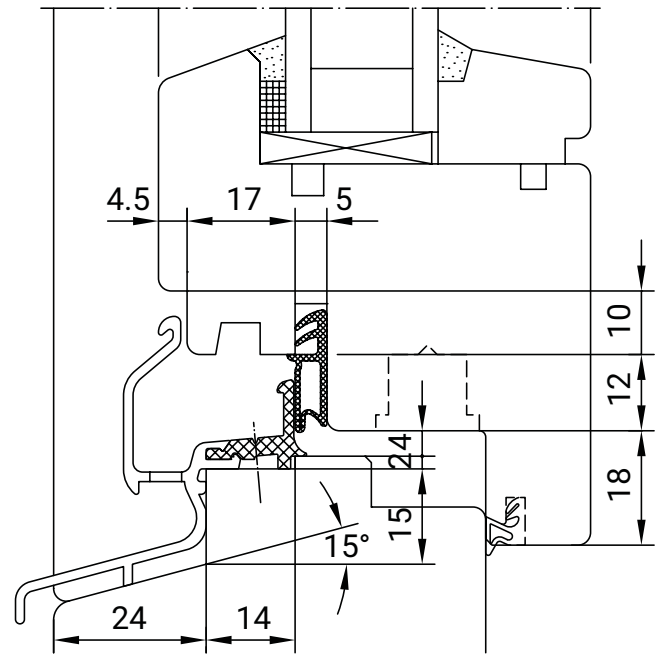
Profilnr	Bezeichnung	Oberflächen										VE
		AU	EV1	C33	C34	RAL 9016	schwarz	weiß	grau	dunkel-braun	oliv-braun	
260 062	GTR 22.44 K		•	•	•	•						48
210 992	Endkappen 15° GTR 22.44 K links						•	•			•	100
210 993	Endkappen 15° GTR 22.44 K rechts						•	•			•	100
210 935	Endkappen 90° GTR 22.44 K links						•	•	•		•	100
210 936	Endkappen 90° GTR 22.44 K rechts						•	•	•		•	100
214 330	Flügelabdeckprofil FA 21	•										144



# GTR 22.44



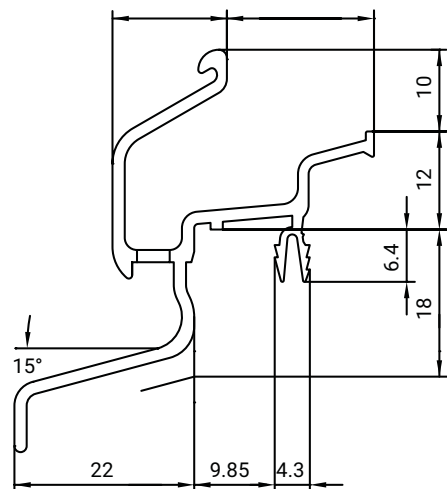
GTR 22.44



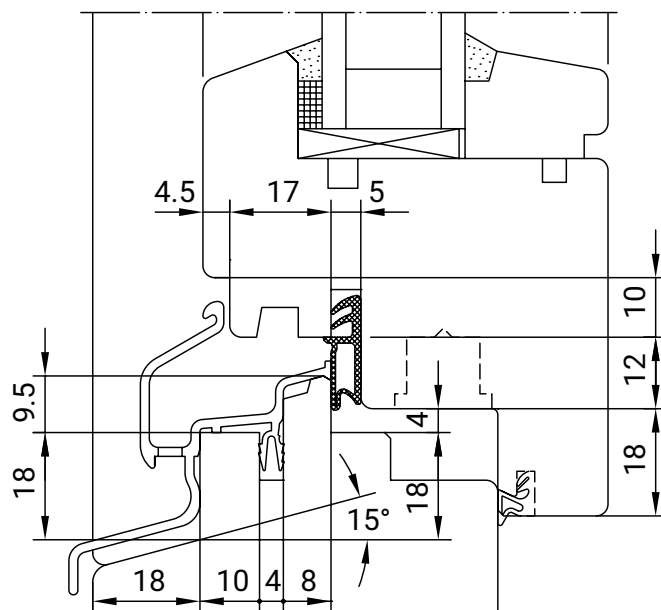
Einbaubeispiel GTR 22.44

Profilnr	Bezeichnung	Oberflächen										VE
		AU	EV1	C33	C34	RAL 9016	schwarz	weiß	grau	dunkel-braun	oliv-braun	
260 064	GTR 22.44		•	•	•	•						48
210 972	Endkappen 15° GTR 22.44 links							•				100
210 973	Endkappen 15° GTR 22.44 rechts							•				100
210 952	Endkappen 90° GTR 22.44 links						•	•	•		•	100
210 953	Endkappen 90° GTR 22.44 rechts						•	•	•		•	100

## RD 22.44 K

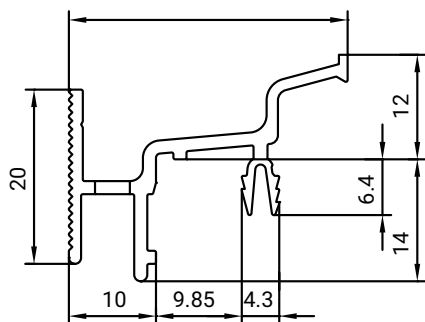


RD 22.44 K

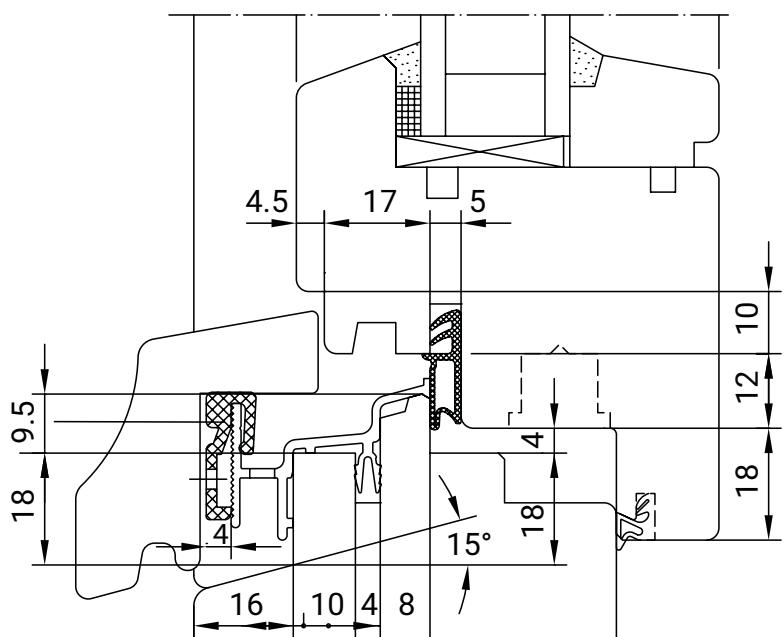


Einbaubeispiel RD 22.44 K

## RD 22 K Stil



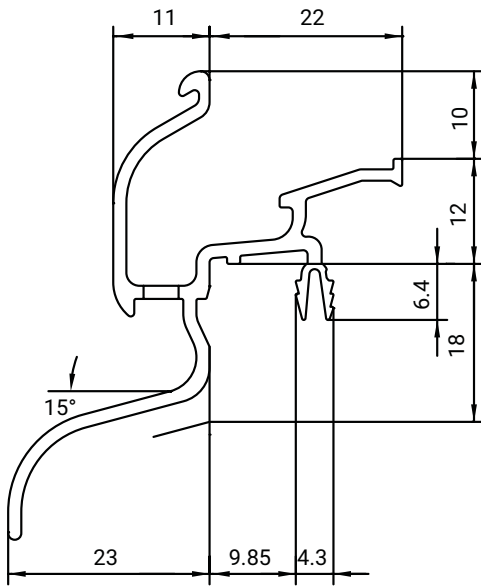
RD 22 K Stil



Einbaubeispiel RD 22 K Stil

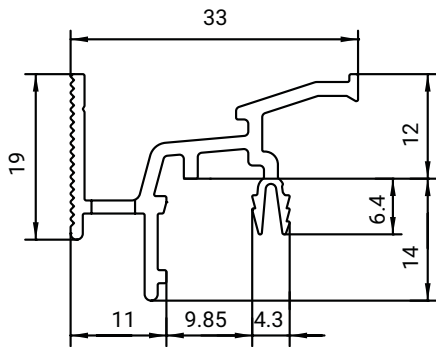
Profilnr	Bezeichnung	Oberflächen										VE
		AU	EV1	C33	C34	RAL 9016	schwarz	weiß	grau	dunkel-braun	oliv-braun	
210 938	RD 22.44 K	•	•									48
211 024	Endkappen 20° RD 22.44 K links						•	•				100
211 024	Endkappen 20° RD 22.44 K rechts						•	•				100
210 941	Endkappen 90° RD 22.44 K links						•	•	•		•	100
210 942	Endkappen 90° RD 22.44 K rechts						•	•	•		•	100
210 999	RD 22 K Stil	•										96
211 004	Endkappen 90° RD 22 K Stil links						•					100
211 005	Endkappen 90° RD 22 K Stil rechts						•					100

# RDN 22.45 K

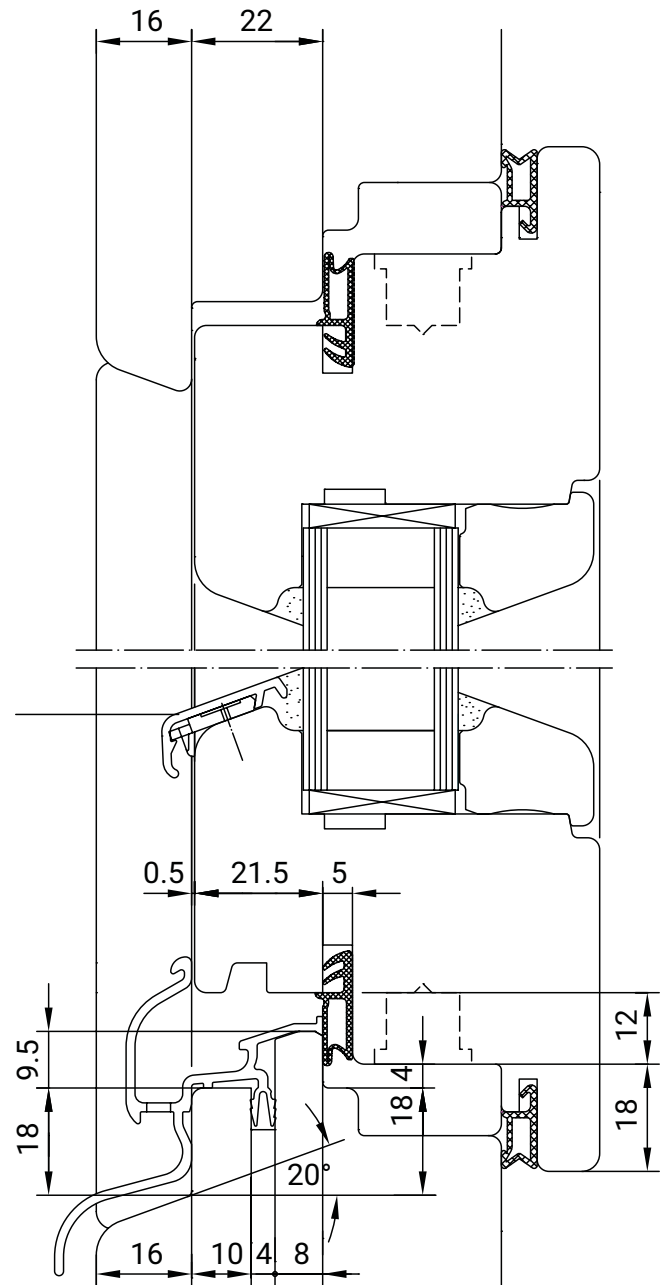


RDN 22.45 K

# RDN 22 K Stil



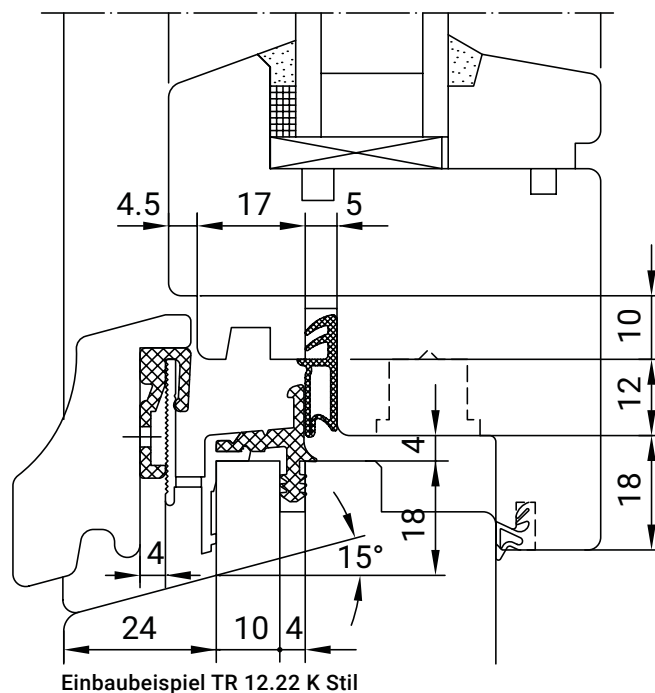
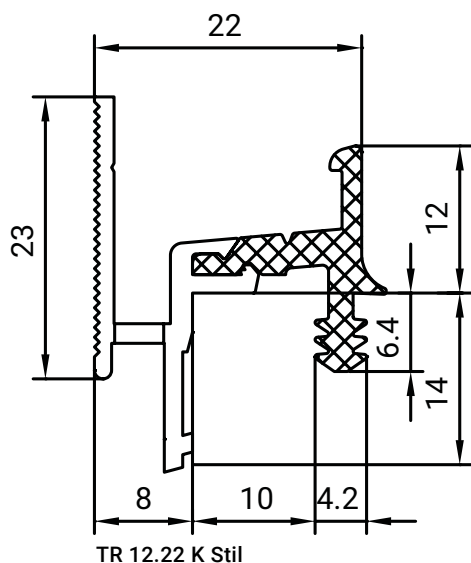
RDN 22 K Stil



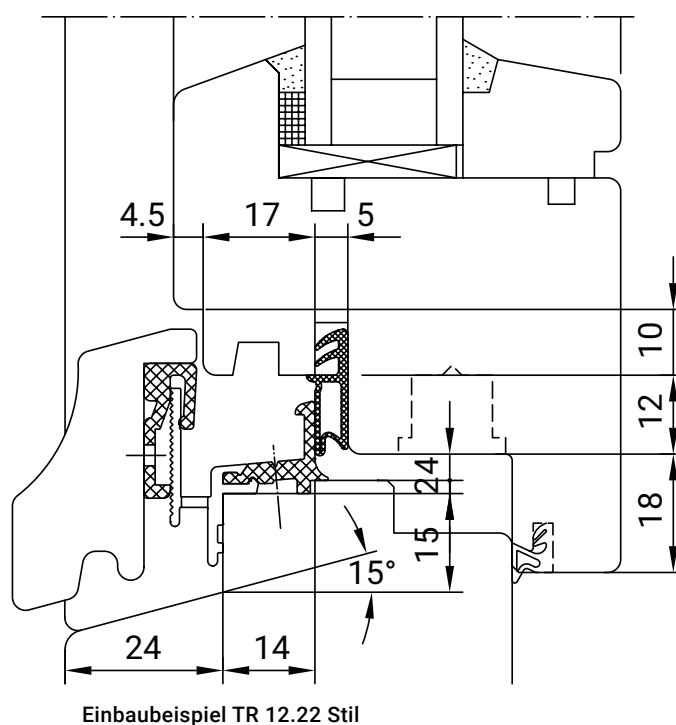
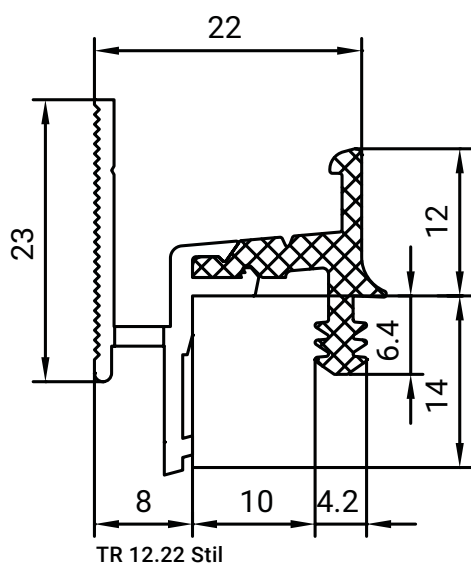
Einbaubeispiel RDN 22.45 K

Profilnr	Bezeichnung	Oberflächen										VE
		AU	EV1	C33	C34	RAL 9016	schwarz	weiß	grau	dunkelbraun	olivbraun	
211 032	RDN 22.45 K	•	•									48
211 033	Endkappen 20° RDN 22.45 K links						•	•	•		•	100
211 034	Endkappen 20° RDN 22.45 K rechts						•	•	•		•	100
211 054	RDN 22 K Stil	•										108
211 055	Endkappen 20° RDN 22 K Stil links						•	•				100
211 056	Endkappen 20° RDN 22 K Stil rechts						•	•				100

## TR 12.22 K Stil

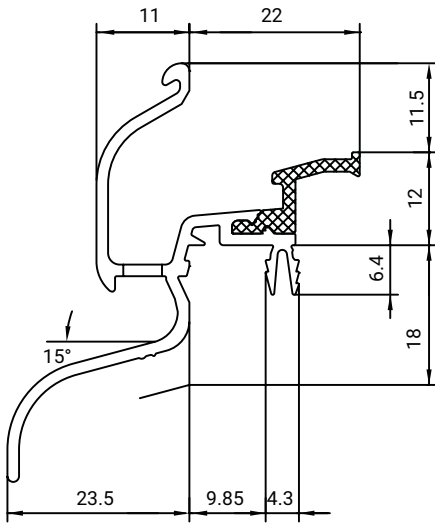


## TR 12.22 Stil

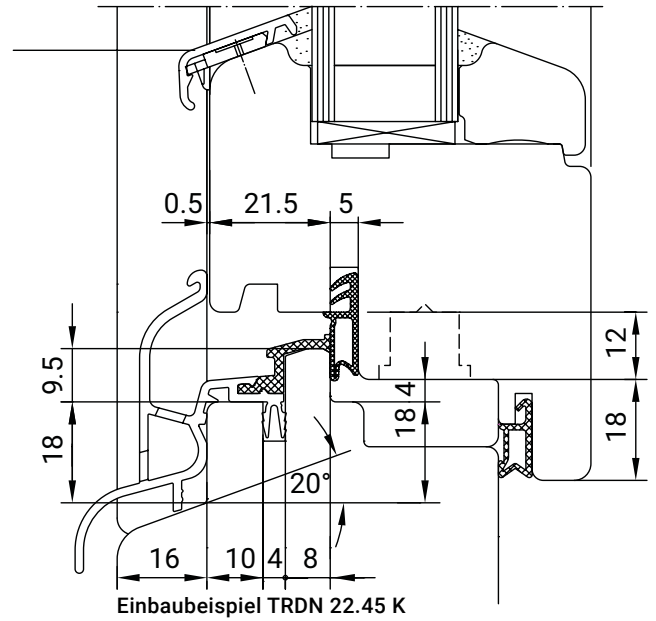


Profilnr	Bezeichnung	Oberflächen					VE					
		AU	EV1	C33	C34	RAL 9016		schwarz	weiß	grau	dunkel-braun	transparent
260 038	TR 12.22 K Stil	•										48
210 815	Endkappen 90° TR 12.22 K Stil links									•	•	100
210 816	Endkappen 90° TR 12.22 K Stil rechts									•	•	100
260 031	TR 12.22 Stil	•										108
210 750	Endkappen 90° TR 12.22 Stil links										•	100
210 751	Endkappen 90° TR 12.22 Stil rechts										•	100

# TRDN 22.45 K



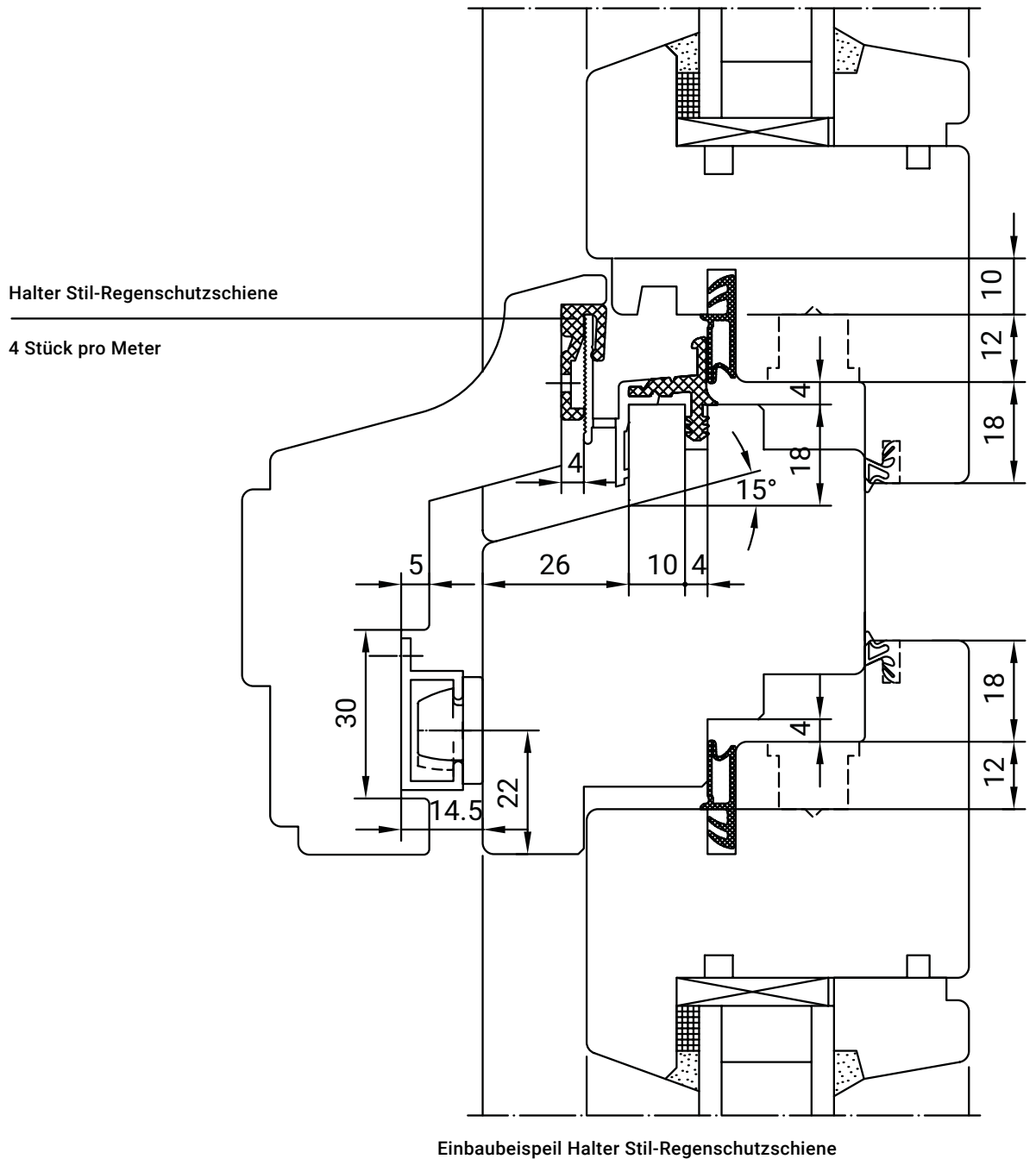
TRDN 22.45 K



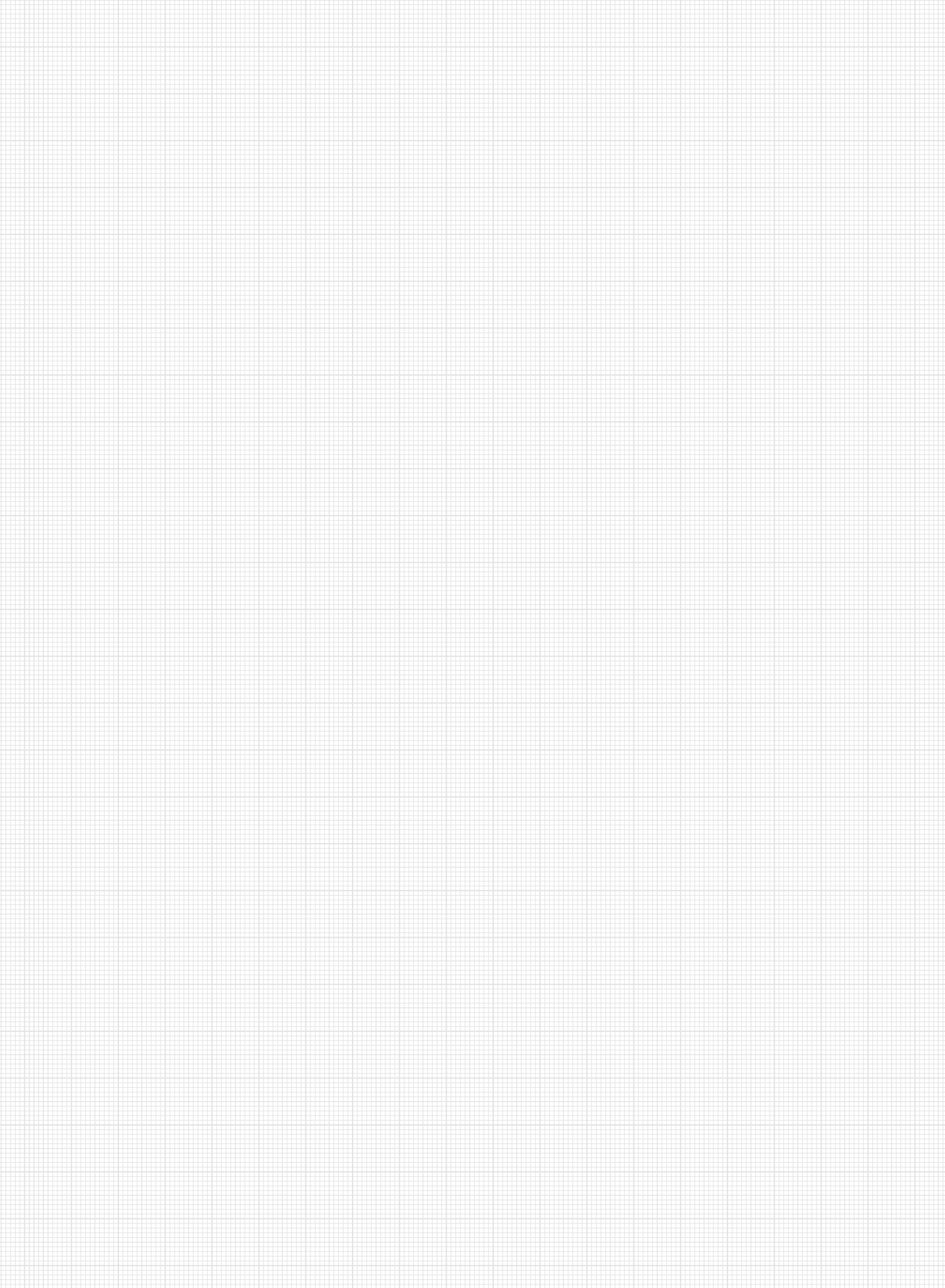
Einbaubeispiel TRDN 22.45 K

Profilnr	Bezeichnung	Oberflächen										VE
		AU	EV1	C33	C34	RAL 9016	schwarz	weiß	grau	dunkelbraun	olivbraun	
260 078	TRDN 22.45 K		•	•	•	•						48
211 102	Endkappen 15-20° TRDN 22.45 K links						•	•	•		•	100
211 103	Endkappen 15-20° TRDN 22.45 K rechts						•	•	•		•	100

# Klipsteil Stil-Regenschutzschienen



Profilnr	Bezeichnung	Oberflächen										VE
		AU	EV1	C33	C34	RAL 9016	schwarz	weiß	grau	dunkel-braun	oliv-braun	
214 506	Halter Stil-Regenschutzschienen							•				100
652 910	Profix mit Schrauben 3,5x30 mm	•										100





## Hinweise zum Holzschutz: Flügelabdeckprofile

Die Flügelabdeckprofile von BUG bieten einen optimalen Schutz für die unteren Flügelhölzer vor Witterungseinflüssen, insbesondere Hagel. Darüber hinaus verleihen Flügelabdeckprofile dem Fenster ein hochwertiges Design.

Eine nachträgliche Montage an bereits eingebauten Fenstern ist genauso möglich wie der Einbau bei neuen Fenstern. Alle Profile sind in Längen von 6.000 mm in pressblanker Ausführung oder den BUG Standardfarben ab Lager lieferbar. Weitere Farbtöne werden mit einer Oberflächenbeschichtung ausgeführt.

### BUG Farben

Bezeichnung	Farbausführung	Kennziffer
AU	Aluminium ohne Oberflächenveredelung	000
EV1	Eloxal Naturton	601
C33	Eloxal Mittelbronze	646
C34	Eloxal Dunkelbronze	644
RAL 9016	Thermolack weiß	931

### Verarbeitungshinweise

Beachten Sie die Konstruktionsmerkmale sowie die allgemeinen Verarbeitungshinweise hinsichtlich der Normen, Richtlinien und sonstiger Regelwerke, des Profilschnittes, der Montage wie auch die Schutz- und Pflegehinweise in dieser Broschüre.

### Befestigung

Die Montage erfolgt durch Nageln, Klammern oder mit Schrauben in A2-Qualität.

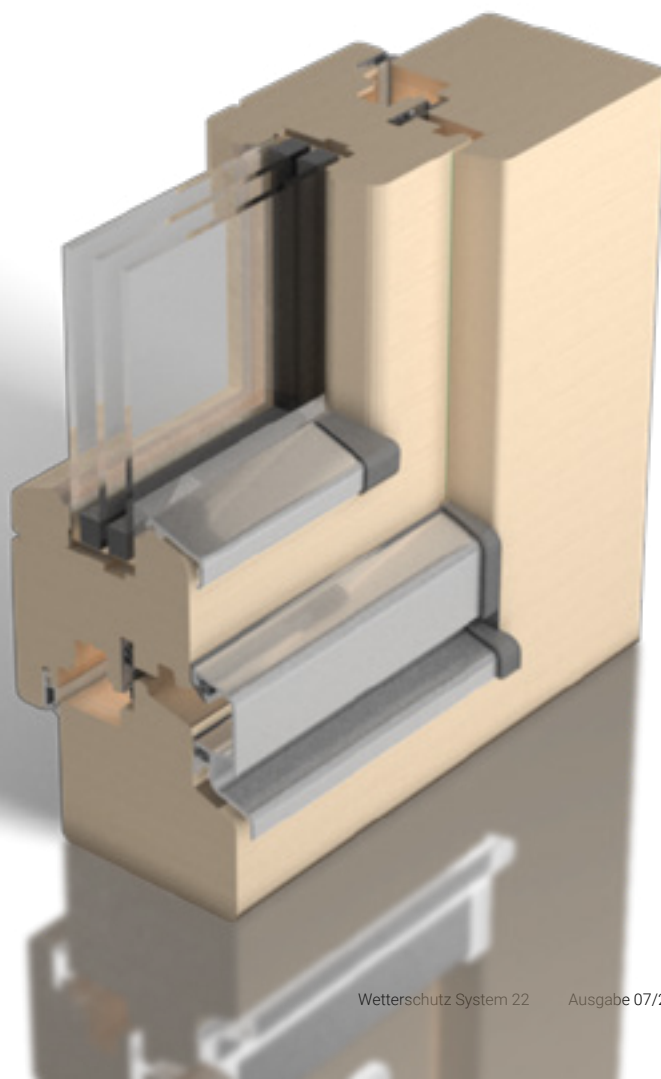
### Endkappen

Endkappen aus formelastischem Material ergänzen lediglich die Profilierung der Flügelabdeckprofile bis zum aufgehenden Flügelholz und haben keine Dichtungsfunktion.

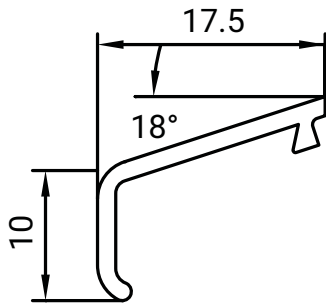
Die Brüstungsfugen des Flügelrahmens, die Fugen zwischen Abdeckprofil und Endkappe sowie die Fugen zwischen Endkappe und Flügelrahmen müssen daher mit geeigneten Dichtstoffen abgedichtet werden (siehe DIN 68 121, Teil 2 und VFF Merkblatt HO.10).

### Farben bei Endkappen

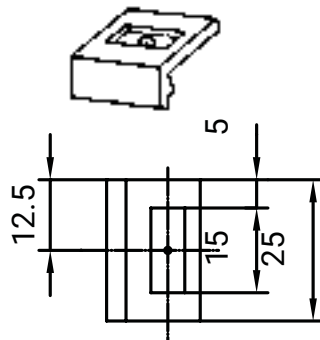
Farbausführung	Produktanwendung	Kennziffer
dunkelbraun	Flügelabdeckprofile & Regenschutzschienen	644
grau	Flügelabdeckprofile & Regenschutzschienen	601
olivbraun	Flügelabdeckprofile & Regenschutzschienen	646
schwarz	Flügelabdeckprofile & Regenschutzschienen	645
weiß	Flügelabdeckprofile & Regenschutzschienen	931
transparent	Stil-Regenschutzschienen	000



## FA 17.5

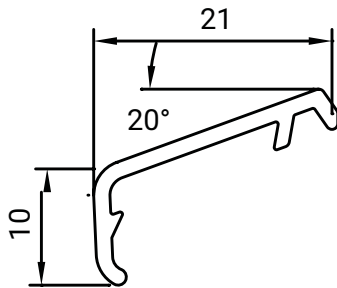


Glasfalzwange 15/16 mm  
Verglasung ohne Vorlegeband



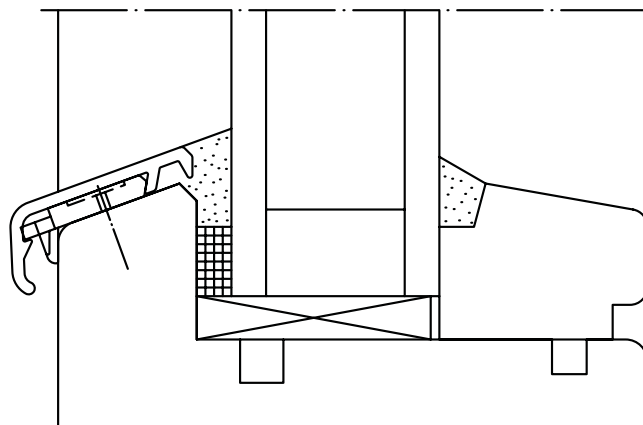
Klipshalter FA 17.5

## FA 21

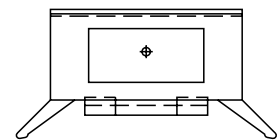


Glasfalzwange 15/16 mm  
Verglasung mit Vorlegeband

Glasfalzwange 18 mm  
Verglasung ohne Vorlegeband



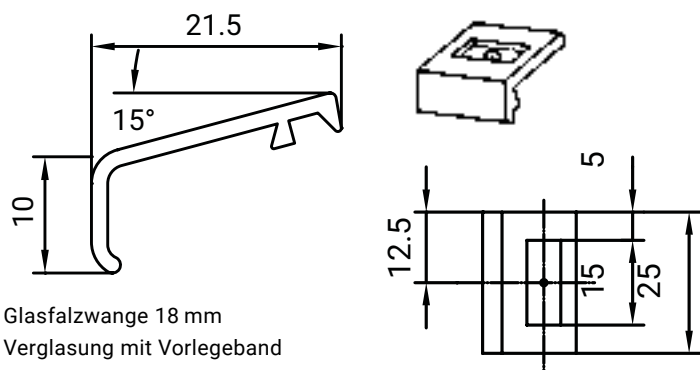
Einbaubeispiel FA 21



Klipshalter FA 21

Profilnr	Bezeichnung	Oberflächen										VE
		AU	EV1	C33	C34	RAL 9016	schwarz	weiß	grau	dunkelbraun	olivbraun	
214 308	Flügelabdeckprofil FA 17.5	●										144
210 324	Endkappen 15° FA 17.5 links						●	●	●	●	●	100
210 325	Endkappen 15° FA 17.5 rechts						●	●	●	●	●	100
210 966	Endkappen 20° FA 17.5 links						●	●	●	●	●	100
210 967	Endkappen 20° FA 17.5 rechts						●	●	●	●	●	100
214 505	Klipshalter FA 17.5						●					100
214 330	Flügelabdeckprofil FA 21	●	●	●	●	●						144
210 324	Endkappen 15° FA 21 links						●	●	●	●	●	100
210 325	Endkappen 15° FA 21 rechts						●	●	●	●	●	100
210 966	Endkappen 20° FA 21 links						●	●	●	●	●	100
210 967	Endkappen 20° FA 21 rechts						●	●	●	●	●	100
110 536	Klipshalter FA 21						●					100

## FA 21.5

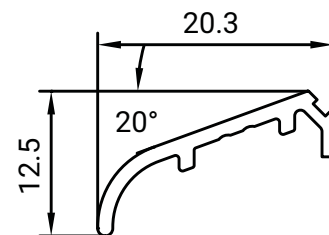


Glasfalzwange 18 mm  
Verglasung mit Vorlegeband

Glasfalzwange 20 mm  
Verglasung ohne Vorlegeband

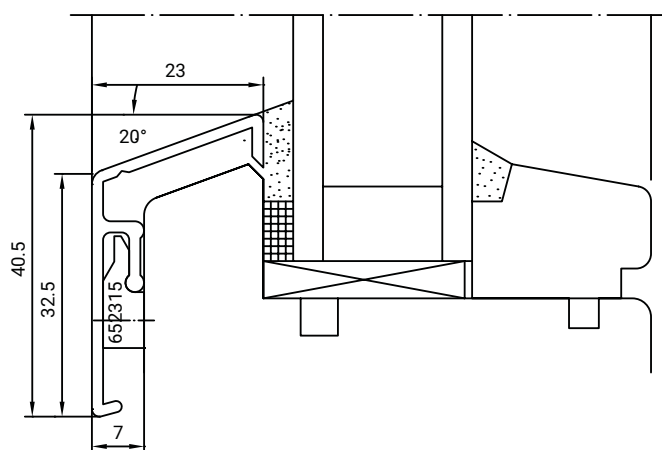
Klipshalter FA 21.5

## FA 23



Glasfalzwange 15/16 mm  
Verglasung mit Vorlegeband

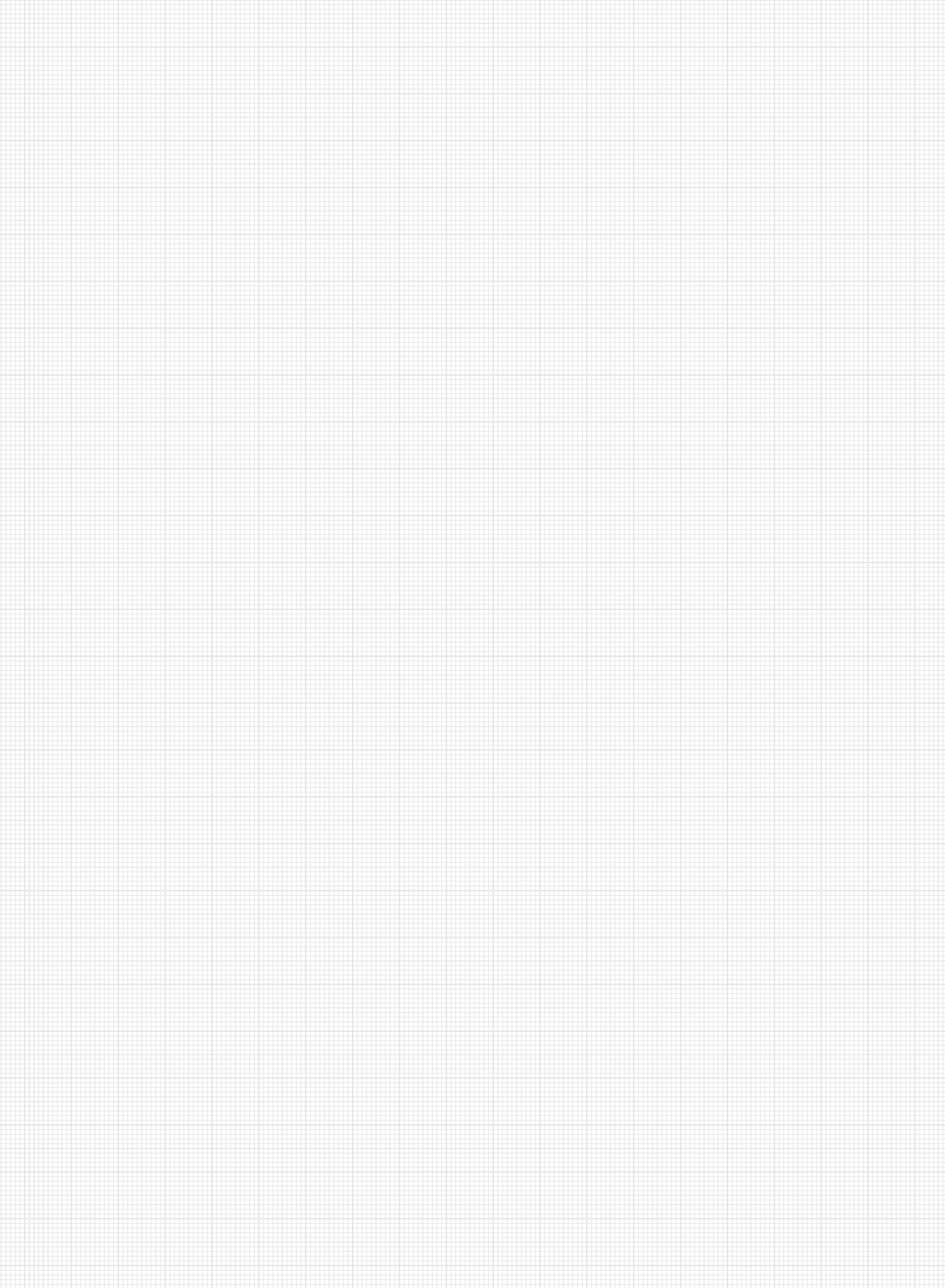
## FA 24.41



Klipshalter FA 24.41

Glasfalzwange 15/16 mm Verglasung mit Vorlegeband  
Glasfalzwange 20 mm Verglasung ohne Vorlegeband

Profilnr	Bezeichnung	Oberflächen										VE
		AU	EV1	C33	C34	RAL 9016	schwarz	weiß	grau	dunkel-braun	oliv-braun	
214 317	Flügelabdeckprofil FA 21.5	●										144
210 324	Endkappen 15° FA 21.5 links						●	●	●	●	●	100
210 325	Endkappen 15° FA 21.5 rechts						●	●	●	●	●	100
210 966	Endkappen 20° FA 21.5 links						●	●	●	●	●	100
210 967	Endkappen 20° FA 21.5 rechts						●	●	●	●	●	100
214 505	Klipshalter FA 21.5						●					100
214 306	Flügelabdeckprofil FA 23	●	●	●	●	●						144
214 314	Endkappen 15° FA 23 links						●	●	●	●	●	100
214 315	Endkappen 15° FA 23 rechts						●	●	●	●	●	100
214 309	Endkappen 20° FA 23 links						●	●	●	●	●	100
214 310	Endkappen 20° FA 23 rechts						●	●	●	●	●	100
214 301	Flügelabdeckprofil FA 24.41	●										144
214 332	Endkappen 90° FA 24.41 links							●	●		●	100
214 333	Endkappen 90° FA 24.41 rechts							●	●		●	100
652 315	Klipshalter FA 24.41						●					100



# Konstruktiver Holzschutz mit BUG Systemprofilen

## Holz ist der ideale Werkstoff für den Fensterbau.

Seine günstigen physikalischen Eigenschaften, seine leichte Profilierbarkeit und die Lebendigkeit der Holzstruktur sind wieder gefragt. BUG liefert für Fenster und Türen komplette Systeme:

- / Wetterschutzschienen
- / Abdeckprofile
- / Anschlussprofile
- / Türschwellen
- / Rollladenführungsschienen
- / Lüftungsprofile
- / Verkleidungsprofile

Systemprofile von BUG sind in Funktion und Abmessung mit führenden Beschlag- und Fräswerkzeug-Herstellern abgestimmt. Profile werden in Lagerlängen von ca. 6.000 mm geliefert. Durch Farbeloxierung oder Thermolackierung sind sie in vielen Farben lieferbar.

## BUG Farben

Bezeichnung	Farbausführung	Kennziffer
AU	Aluminium ohne Oberflächenveredelung	000
EV1	Eloxal Naturton	601
C33	Eloxal Mittelbronze	646
C34	Eloxal Dunkelbronze	644
RAL 9016	Thermolack weiß	931

Lagerhaltige Profile, Oberflächen und Verpackungseinheiten entnehmen Sie den jeweiligen Tabellen.

## Farben bei Endkappen

Farbausführung	Produktanwendung	Kennziffer
dunkelbraun	Flügelabdeckprofile & Regenschutzschienen	644
grau	Flügelabdeckprofile & Regenschutzschienen	601
olivbraun	Flügelabdeckprofile & Regenschutzschienen	646
schwarz	Flügelabdeckprofile & Regenschutzschienen	645
weiß	Flügelabdeckprofile & Regenschutzschienen	931
transparent	Stil-Regenschutzschienen	000

## Eignung und Einsatzbereich

Die Profilsysteme eignen sich für alle nach Normen und Richtlinien gefertigten Holzfenster und Holzfenstertüren z. B. DIN 68 121 Teil 1 und Teil 2, DIN 68 800-3, DIN EN 942, DIN EN 204, sowie VFF Merkblatt HO.01, HO.03, HO.06-1 und HO.10. Die Länge der Aluminiumprofile ist in Bezug auf DIN 68 121 zulässige Fenstergröße auszulegen und so zu bemessen, dass temperaturbedingte Längenänderungen möglich sind.

## Regeln der Technik, DIN-Normen

Voraussetzung für eine sichere Funktion der BUG Profile und Systembauteile ist die Einhaltung anerkannter Regeln der Technik und einschlägigen Normen sowie Richtlinien bei der Konstruktion und Herstellung von Holzfenstern und Holzfenstertüren.

Selbstreinigende Verglasungen dürfen nicht mit Silikon-Dichtstoffen ausgeführt werden, sondern erfordern speziell vom Glaslieferanten freigegebene Dichtstoffe.

## Auswahl der Profile und Systembauteile

BUG Profile und Systembauteile gibt es in den verschiedensten Ausführungen. Die richtige Auswahl der Profile und Systembauteile ist abhängig vom Verwendungszweck und der konkreten Einbausituation am jeweiligen Objekt. Sie obliegt deshalb ausschließlich dem Fensterbau-Fachbetrieb.

Die in unserer Broschüre enthaltenen Zeichnungen können solche Umstände naturgemäß nicht berücksichtigen, sondern dienen lediglich der detaillierten Maßangabe unserer Profile und geben einzelne einzuhaltende Verarbeitungshinweise. Sie dürfen deshalb auch nicht als Konstruktionsanleitungen für den Fensterbau verstanden werden.

## Verwendung der systemgeprüften Bauteile

Die vorliegend dokumentierten Systembauteile sind in ihrer Verwendung aufeinander abgestimmt. Es wird ausdrücklich darauf hingewiesen, dass eine ordnungsgemäße Funktion nicht gewährleistet wird, soweit an Stelle von original BUG Systemkomponenten Bauteile anderer Hersteller eingesetzt werden.

Die CE-Kennzeichnung für Holz-Fenster und Holz-Fenstertüren nach DIN EN 14351-1 wird von der gewählten Holzkonstruktion sowie deren Komponenten bestimmt. Unterstützung erhalten Sie von Innungs-Fachverbänden und Institutionen.

# Montagehinweise

## Verarbeitungshinweise

Die nachstehenden Verarbeitungshinweise sind bei der Fertigung zu beachten. Diese Angaben entsprechen dem derzeitigen Erfahrungsstand. Des Weiteren sind einschlägige Normen und Richtlinien sowie Verarbeitungsrichtlinien von weiteren Zulieferern, wie z. B. für Dichtstoffe, Gläser usw., einzuhalten. Für Schäden, die aus nicht sachgemäßer Verarbeitung entstehen, übernehmen wir keine Haftung.

Konstruktionen aus Holz und Aluminium haben bauartbedingt eine Vielzahl von Verbindungsstellen, die aufgrund von Bewegungen, gleich welchen Ursprunges auch Bewegungsgeräusche entstehen lassen können. Die Richtlinie für Holz-Metall-Fenster-Konstruktionen HM.01, herausgegeben vom Verband der Fenster- und Fassadenhersteller e.V. in Frankfurt, weist in der Ausgabe Juli 2019 unter Punkt 5.12 auf den Sachverhalt temperaturbedingter Längenausdehnung der Metallteile hin und lässt eine Geräuschbildung zu.

Die Längenänderung von Aluminium beträgt bei 50 °C Temperaturunterschied ca. 1,2 mm/m. Aluminium-Teile dürfen nicht mit Metallen wie Blei, Kupfer oder kupferhaltigen Legierungen (z. B. Messing) zusammen eingebaut werden. Aluminium und Stahl können zusammen montiert werden, wenn die Stahlteile durch Verzinkung, durch Farbe o. ä. ausreichend isoliert sind. Der Zusammenbau von Aluminium mit Zink, Edelstahl rostfrei und Kunststoffen ist ohne Isolierung möglich.

Bei Erneuerungsmontagen ist die Eignung bereits verwendeter Profile und Systembauteile zu prüfen.

## Zuschnitt der Profile

Das Ablängen von Aluminiumprofilen sollte grundsätzlich mit dafür geeigneten Kreissägeblättern aus Hartmetall erfolgen, um einen gratfreien Zuschnitt sicherzustellen.

Eine Spannvorrichtung zum Festhalten der Profile vermeidet Unfälle und gewährleistet einen exakten Schnitt. Die Profilaufgabe sollte stets spannfrei und sauber gehalten werden, um ein Zerkratzen der eloxierten bzw. beschichteten Profile zu vermeiden.

Unsere Profile enthalten im Normalfall bereits die erforderlichen Bohrungen und Stanzungen. Beim Aufteilen einer Lagerlänge in die Einzellängen ist unbedingt darauf zu achten, dass Sägeschnitte nicht in den Bereich von Bohrungen oder Stanzungen fallen.

## Montage am Bau

Die Montage und Bauandichtung muss entsprechend den Normen und anerkannten Richtlinien erfolgen. Schutz während der Montage- und Bauzeit Während der Montage- und Bauzeit werden Aluminiumbauelemente häufig mechanischen und chemischen Einwirkungen ausgesetzt. Bereits kleine Kratzer schaden der Oberfläche und sollten vermieden werden. Kalk- und Zementspritzer verursachen helle Flecken und unter Umständen Korrosionsangriff. Alkalische Verunreinigungen müssen daher sofort entfernt werden, da bei längerer Einwirkung die Behebung der Schäden an der Baustelle meist nicht mehr möglich ist. Werden Aluminiumprofile vor dem Verputzen eingebaut, so sollten Maßnahmen ergriffen werden, durch die das Aluminium ausreichend geschützt wird. Geeignet sind z. B. UV-beständige, selbstklebende PE-Folien, die bereits vor Auslieferung aufgebracht werden können.

Siehe auch Allgemeine Vertragsbedingungen der VOB, Teil B und VFF Merkblatt HO.08 – Maßnahmen zum Schutz von Fenstern und Außentüren während der Bauphase.

## Reinigung oberflächenveredelter Bauteile

Wir empfehlen eine Grundreinigung nach Montage der Bauteile sowie Reinigungsintervalle entsprechend der Umweltbelastung. Eloxierete Oberflächen werden durch Abwaschen mit warmem Wasser gereinigt. Zur Unterstützung der Reinigungswirkung können dem Wasser chlorfreie Netzmittel beigegeben werden. Bei stark verschmutzten Oberflächen empfiehlt sich der Einsatz spezieller Eloxalreiniger.

Beschichtete Oberflächen lassen sich ebenfalls durch Abwaschen mit warmem Wasser reinigen. Auch hier können dem Wasser zur Unterstützung der Reinigungswirkung Netzmittel beigegeben werden. Nach Verwendung netzmittelhaltiger Reinigungsmittel mit klarem Wasser gut nachspülen. Bei stark verschmutzten Oberflächen dürfen abrasive Reiniger nicht eingesetzt werden. Geeignet sind jedoch Lackreiniger und Lackpolituren, die zur Kraftfahrzeugpflege angeboten werden. Die Anwendung kann entsprechend den Empfehlungen der Pflegemittelhersteller erfolgen.

## Wartung

BUG Systembauteile sind im Rahmen der üblichen Wartungsarbeiten auf Funktion zu prüfen. Siehe VFF-Merkblätter WP.01 und WP.02.

*Weitere Informationen entnehmen Sie bitte dem Aluminium-Merkblatt A 5, Herausgeber Aluminium Deutschland e. V. (AD), vormals Gesamtverband der Aluminiumindustrie e. V. (GDA) und dem VFF Merkblatt WP.02 und WP.05 – Fenster, Fassaden und Außentüren – Warten und Pflegen.*

*Das Bauprodukt – stranggepresste Stangen, Rohre und Profile aus Aluminiumlegierungen – wurde in der Bauregelliste gestrichen. Somit entfällt die Grundlage für die Ü-Kennzeichnung der BUG Systemprofile. Eine alleinige CE-Kennzeichnung ist für die dargestellten BUG Systemprodukte nicht vorgesehen. Allerdings können diese Produkte in Enderzeugnissen wie z. B. Fenster und Fassaden Verwendung finden, für die eine CE-Kennzeichnung vorgeschrieben ist.*

## Urheberrechte

*Durch Herausgabe dieser Broschüre werden alle früheren Unterlagen ersetzt. Technische Änderungen vorbehalten. Angaben ohne Gewähr. Für Druckfehler und andere Irrtümer wird von uns keine Haftung übernommen.*

*Alle Rechte vorbehalten. Das Werk ist urheberrechtlich geschützt. Jede Verwertung außerhalb der gesetzlich geregelten Fälle muss schriftlich genehmigt werden. Grundlagen der Montage sind die allgemeine Richtlinien, Empfehlungen und DIN Normen.*

© BUG Aluminium-Systeme

BUG Aluminium-Systeme | Schachenstraße 14 | 88267 Vogt (D)  
BUG ist eine Marke der ST Extruded Products Germany GmbH

# Legierungs- & Beschichtungshinweise

## Aluminium im Bauwesen

Aluminium ist eines der edelsten und dekorativsten Metalle, die in der Baubranche Verwendung finden. Entsprechend sorgfältig ist bei der Montage von Aluminiumteilen auf die folgenden Hinweise zu achten.

Die Montage und Bauabdichtung der Aluminium-Systemprofile von BUG Aluminium-Systeme sollte nach den Regeln der Technik und Richtlinien sowie DIN-Normen.

## Oberflächenschutz

Aluminiumbauteile dürfen Kratz- und Stoßbeanspruchungen nicht ausgesetzt werden. Ihr Einbau sollte erst nach Beendigung der Mauer-, Stuck- und Putz- sowie Werkstein- und Plattenarbeiten erfolgen, um eine Einwirkung von z. B. Kalk- und Zementspritzern auf die Oberfläche zu vermeiden. Verunreinigungen durch alkalische Substanzen müssen sofort entfernt werden, da Schäden an der Baustelle meistens nicht mehr behoben werden können.

Werden Maurer- und Putzarbeiten erst nach dem Einbau der anodisch oxidierten oder beschichteten Aluminium-Bauteile durchgeführt, sind diese zum Schutz vor Beschädigung und Verschmutzung durch Baumaterialien mit geeigneten selbsthaftenden, UV-beständigen Kunststofffolien abzudecken. Die Schutzfolie ist vor der Auslieferung anzubringen, da diese zusätzlich vor Transportschäden schützt.

## Materialverträglichkeit

BUG Systemprofile werden wetterbeständig und dauerhaft beschichtet. Das Systemzubehör wird aus hochwertigen Materialien hergestellt. BUG Systeme können daher problemlos mit vielen Materialien verbaut werden, die bei der Montage am Bau zur Anwendung kommen. Bei Einsatz von Substanzen, die üblicherweise keinen Kontakt zu BUG Systemprofilen oder Systemzubehör haben, ist die Verträglichkeit vorab zu prüfen.

Metalle wie Blei, Kupfer oder kupferhaltige Legierungen (z. B. Messing) dürfen nicht zusammen mit Aluminium eingebaut werden (auch nicht im Flüssigkeitsbereich). Bauteile aus Edelstahl können mit Aluminium problemlos verarbeitet werden.

## Pulverbeschichten von Aluminium

Durch das Pulverbeschichten von Aluminium kann jedem Farbwunsch nach der RAL-Karte Rechnung getragen werden. Gerade für die dekorative Verwendung in der Außenarchitektur bietet sich die breite Farbpalette an.

Die elektrostatische Pulverbeschichtung ist ein relativ junges, aber bewährtes Lackierverfahren, welches dekorative und wetterbeständige, sowie dauerhafte Oberflächen erzeugt. Die Pulverbeschichtung unserer Aluminiumprofile wird von Partnerfirmen durchgeführt. Verbindlichkeiten hinsichtlich Farbton und Glanz können aus dem Farbfächer von BUG Aluminium-Systeme nicht abgeleitet werden, da Farbunterschiede zu den Originalfarben aufgrund unterschiedlicher Herstellungsverfahren und Pigmentierung nicht ausgeschlossen sind. Der BUG Farbfächer dient deshalb nur der orientierenden Übersicht und ist nicht als Produktionsvorlage geeignet.

## Zur besonderen Beachtung

Pulverlacke sind in ihrem Farbton, wie alle anderen Lacke und Farben, fertigungstechnischen Toleranzen und Schwankungen unterworfen.

Ebenso kann davon ausgegangen werden, dass RAL-Farbtöne, die von unterschiedlichen Beschichtern stammen, in der Regel nicht optisch übereinstimmen, da meist Pulverlacke unterschiedlicher Hersteller verwendet werden. Das bedeutet, dass seitens des Kunden unbedingt darauf geachtet werden muss, dass sämtliche Bauteile, in einer Charge zu beauftragen sind. Ist dies nicht möglich, sind unbedingt gesonderte Absprachen mit unseren Mitarbeitern zu treffen.

In puncto Nachfolgewerke bedarf es diesbezüglich generell einer separaten Abstimmung. Zudem kann es insbesondere bei Metallicfarben – wie z. B. RAL 9006, RAL 9007 sowie den DB-Oberflächen 701, 702, 703 etc., bedingt durch die verschiedenen physikalischen Gegebenheiten bei der elektrostatischen Applikation dieser Pulverlacke vorkommen, dass Unterschiede im Erscheinungsbild dieser Oberflächen auftreten.

## Kontaktstellen bei Eloxalbeschichtung

An den Enden von eloxierten Aluminiumprofilen kommt es im Bereich von ca. 50 mm zu Kontaktstellen, die nicht für Sichtflächen geeignet sind.

Die Aluminiumprofile sowie das zugehörige Zubehör sind in verschiedenen Farben ab Lager lieferbar.

## BUG Farben

Bezeichnung	Farbausführung	Kennziffer
AU	Aluminium ohne Oberflächenveredelung	000
EV1	Eloxal Naturton	601
C33	Eloxal Mittelbronze	646
C34	Eloxal Dunkelbronze	644
RAL 9016	Thermolack weiß	931

Abweichende Oberflächenausführungen bedingen eine längere Lieferzeit. Fensterbänke ohne Oberflächenveredelung werden auf Wunsch mit Schutzfolie ausgeführt.

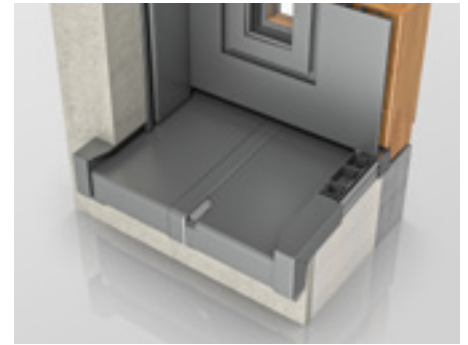


# Systemübersicht

## Fensterbanksysteme

- / Schützen das Gebäude vor Witterungs- und Umwelteinflüssen
- / Durch Farbloxierung oder Thermolackierung ist die Fensterbank an jede Fassade farblich anzupassen
- / Ein zusätzliches Trittschutzprofil schützt die Fensterbank bei Außentüren
- / Produktzubehör:

Anschraubdichtung	Gleitende Steckabschlüsse
Austrittsprofil	Klinkerabschlüsse
Fensterbänke	Pfeilerausparung
Fensterbankhalter	Putzabschlüsse
Gleitabschlüsse	Stoßverbinder



## Holz-Aluminiumsysteme

- / Die einheitliche Holzprofilierung für die Blendrahmen und die gleiche Außenumfräsung der Holzflügel ermöglicht bei allen Designvarianten eine schnelle Planung und wirtschaftliche Produktion.
- / Einheitliche Bauanschlusslösungen für alle Designlinien erleichtern Planung und Montage.
- / Holz-Aluminiumsysteme:

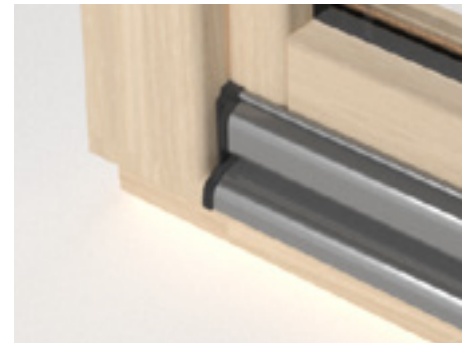
Alt-Wiener-Fenster	Flächenversetzte Fenster
Absturzsicherung aus Glas	Integralfenster
Außenverglasung	Niedrigenergielösungen
Fensterrahmenelement	Renovierungssysteme
Flächenbündige Fenster	Schrägfalz



## Wetterschutz für Holzfenster

- / Wetterschutzschienen schützen konstruktiv das untere Querholz der Holzfenster vor Witterungseinflüssen.
- / Zusätzlich bewirken die Thermo-Wetterschutzschienen eine thermische Trennung im Bereich des unteren Fensterfalzes.
- / Wetterschutzsysteme:

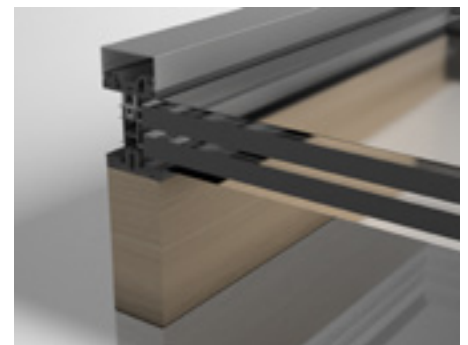
AP-Schienen
Flügelabdeckprofile
Regenschutzschienen
Türschwellen
Zubehör



## Holz-Aluminium Systeme für Fassaden

- / Die einheitliche Holzprofilierung für die Blendrahmen und die gleiche Außenumfräsung der Holzflügel ermöglicht bei allen Designvarianten eine schnelle Planung und wirtschaftliche Produktion.
- / Einheitliche Bauanschlusslösungen für alle Designlinien erleichtern Angebot, Planung und Montage.
- / Fassadensysteme:

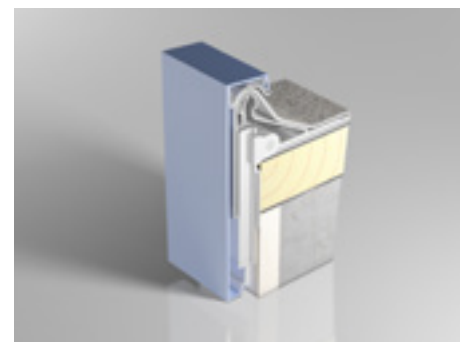
Pfosten-Riegelkonstruktion
Überdachungssysteme
Wintergartenysteme



## Flachdachsysteme

- / Einteilige und mehrteilige Flachdachabschlüsse mit Klipsmontage
- / Wandanschlussprofile und Kiesfangleisten in vielfältiger Formgebung
- / Brüstungsabdeckungen mit statisch geprüften Haltersystemen
- / Fassadensysteme:

Flachdachabschlüsse
Haltersystem für Brüstungsabdeckungen
Kiesfangleisten
Trittschutzprofile
Wandanschlüsse





**ST Extruded Products Germany GmbH**

Schachenstraße 14 | 88267 Vogt (D)

T +49(0)75 29 999-0

**ST Extruded Products Austria GmbH**

Egger-Lienz-Straße 8 | 4050 Traun (AT)

T +43(0)72 29 615 01-0

[bug.sales@step-g.com](mailto:bug.sales@step-g.com)

[www.bug.de](http://www.bug.de)